

TECHNICKÝ MANUÁL

SCREENOVÉ ROLETY





Obsah – Screenové rolety

Označení výrobku CE	4
SCREEN ZIP	5
Základní specifikace produktu	6
Vyměření a montáž	13
SCREEN ZIP ECONOMY	20
Základní specifikace produktu	21
Vyměření a montáž	25
SCREEN GW	28
Základní specifikace produktu	30
Vyměření a montáž	35
SCREEN LITE	43
Základní specifikace produktu	43
Vyměření a montáž	49
SCREEN SKY	55
Základní specifikace produktu	56
Vyměření a montáž	58

ISOTRA *Quality*

Značka symbolizující mnohaletou tradici, nevyčíslitelné investice do vlastního vývoje, používání kvalitních materiálů, technologickou vyspělost, spolehlivou práci stovek zaměstnanců a mnoho dalších parametrů, které tvoří jeden celek – finální výrobek společnosti ISOTRA.

Označení výrobku CE

Prohlášení o vlastnostech

č. 001/2013

Výrobce: **ISOTRA a.s., Bilovecká 2411/1, 746 01 Opava, IČ: 47679191**
prohlašuje tímto, že:

typ: **SCREEN - vnější clony (venkovní roleta) s motorickým pohonem**
výrobek: **ZIP**
byl navržen a vyroben v souladu s Nařízením Evropského parlamentu a rady 305/2011 (CPR).



Zamýšlené použití:
Roleta Screen ZIP je výrobek interiérové a exteriérové stínicí techniky, který má vodorovně uloženou trubku s návěsem látky. Spouštění a vytahování ovládá motor. Ovládání může být na levé nebo na pravé straně rolety. Pro motor se horní a dolní poloha rolety určuje elektronicky přímo na motoru.
Látková roleta SCREEN ZIP je unikátním screenovým systémem. Díky speciálnímu vedení látky v bočních lištách SCREEN ZIP podstatně zvyšuje odolnost rolety proti větru, v uzavřené poloze částečně nahrazuje síť proti hmyzu.
Výrobek slouží k zastínění dle typu látky až cca 100%, k ochraně před oslněním (slunce, pouliční osvětlení, auto), k nastavení intenzity průchodu světla z exteriéru, k ochraně soukromí (před pozorováním z exteriéru) a pro úplné zatemnění.
Výrobek je určen pro montáž do ostění. Roleta se upevňuje vruty s hmoždinkami na zeď před okenní otvor nebo na rám okna.
Systém posuzování a ověřování stálosti výrobku: 4
Posouzení výrobku podle systému 4 provedl:
Ověření výrobku provedl dodavatel komponentů: RESSTENDE S.r.l, Via Ghiringella, 74 - 20864 Agrate Brianza (MB), Italy
Deklarované charakteristiky:

Základní charakteristiky	Vlastnost	Harmonizovaná technická specifikace
Odolnost proti větru	3	EN 13561:2009

Vlastnost výrobku SCREEN ZIP je ve shodě je ve shodě s vlastností uvedenou v tabulce Deklarované charakteristiky.
Výrobek SCREEN ZIP neobsahuje látky, na které se ve smyslu čl. 33 Nařízení Evropského parlamentu a Rady (ES) č. 1907/2006 (REACH) vztahuje povinnost informovat o nich příjemce výrobku.
Toto prohlášení o vlastnostech se vydává na výhradní odpovědnost ISOTRA a.s., Bilovecká 2411/1, 746 01 Opava.

V Opavě dne: 01. 07. 2013
Ing. Bohumír Blachut
Generální ředitel

ISOTRA a.s., Bilovecká 2411/1, 746 01 Opava
tel: +420 580 888 111 fax: +420 580 888 110
zápis v obchodním rejstříku u ORG o.s. s.r.l., vložka 2180
IČO: 47679191, DIČ: CZ47679191
zápis v obchodním rejstříku u ORG o.s. s.r.l., vložka 2180
IČO: 47679191, DIČ: CZ47679191

Prohlášení o vlastnostech

č. 002/2013

Výrobce: **ISOTRA a.s., Bilovecká 2411/1, 746 01 Opava, IČ: 47679191**
prohlašuje tímto, že:

typ: **SCREEN - vnější clony (venkovní roleta) s ručním nebo motorickým pohonem**
výrobek: **GW**
byl navržen a vyroben v souladu s Nařízením Evropského parlamentu a rady 305/2011 (CPR).



Zamýšlené použití:
Screenová roleta SCREEN GW je výrobek interiérové a exteriérové stínicí techniky, který má vodorovně uloženou trubku s návěsem látky. Spouštění a vytahování ovládá motor. Ovládání může být na levé nebo na pravé straně rolety. Pro motor se horní a dolní poloha rolety určuje elektronicky přímo na motoru.
Screenová roleta SCREEN GW je moderním prvkem zastínění. Výrobek je vhodný pro zastínění jak interiéru, tak exteriéru a jeho použití je vhodné jak pro administrativní budovy, tak rodinné domy. Roleta SCREEN GW se nabízí s krytím profilem a možností bočního vedení lankem nebo vodičí lištou.
Výrobek slouží k zastínění dle typu látky až cca 100%, k ochraně před oslněním (slunce, pouliční osvětlení, auto), k nastavení intenzity průchodu světla z exteriéru, k ochraně soukromí (před pozorováním z exteriéru) a pro úplné zatemnění.
Výrobek je určen pro montáž do ostění. Roleta se upevňuje vruty s hmoždinkami na zeď před okenní otvor nebo na rám okna.
Systém posuzování a ověřování stálosti výrobku: 4
Posouzení výrobku podle systému 4 provedl:
Ověření výrobku provedl dodavatel komponentů: RESSTENDE S.r.l, Via Ghiringella, 74 - 20864 Agrate Brianza (MB), Italy
Deklarované charakteristiky:

Základní charakteristiky	Vlastnost	Harmonizovaná technická specifikace
Odolnost proti větru	3	EN 13561:2009

Vlastnost výrobku SCREEN GW je ve shodě je ve shodě s vlastností uvedenou v tabulce Deklarované charakteristiky.
Výrobek SCREEN GW neobsahuje látky, na které se ve smyslu čl. 33 Nařízení Evropského parlamentu a Rady (ES) č. 1907/2006 (REACH) vztahuje povinnost informovat o nich příjemce výrobku.
Toto prohlášení o vlastnostech se vydává na výhradní odpovědnost ISOTRA a.s., Bilovecká 2411/1, 746 01 Opava.

V Opavě dne: 01. 07. 2013
Ing. Bohumír Blachut
Generální ředitel

ISOTRA a.s., Bilovecká 2411/1, 746 01 Opava
tel: +420 580 888 111 fax: +420 580 888 110
zápis v obchodním rejstříku u ORG o.s. s.r.l., vložka 2180
IČO: 47679191, DIČ: CZ47679191
zápis v obchodním rejstříku u ORG o.s. s.r.l., vložka 2180
IČO: 47679191, DIČ: CZ47679191

Prohlášení o vlastnostech

č. 003/2013

Výrobce: **ISOTRA a.s., Bilovecká 2411/1, 746 01 Opava, IČ: 47679191**
prohlašuje tímto, že:

typ: **SCREEN - vnější clony (venkovní roleta) s motorickým nebo ručním pohonem**
výrobek: **LITE**
byl navržen a vyroben v souladu s Nařízením Evropského parlamentu a rady 305/2011 (CPR).



Zamýšlené použití:
Roleta Screen LITE je výrobek interiérové a exteriérové stínicí techniky, který má vodorovně uloženou trubku s návěsem látky. Spouštění a vytahování ovládá motor nebo převodovka s klikou. Ovládání může být na levé nebo na pravé straně rolety. Pro motor se horní a dolní poloha rolety určuje elektronicky přímo na motoru.
Roleta SCREEN LITE je odlehčenou variantou rolety SCREEN GW. Roleta SCREEN LITE se nabízí s možností bočního vedení lankem nebo vodičí lištou, bez krycího profilu.
Výrobek slouží k zastínění dle typu látky až cca 100%, k ochraně před oslněním (slunce, pouliční osvětlení, auto), k nastavení intenzity průchodu světla z exteriéru, k ochraně soukromí (před pozorováním z exteriéru) a pro úplné zatemnění.
Výrobek je určen pro montáž do ostění. Roleta se upevňuje vruty s hmoždinkami na zeď před okenní otvor nebo na rám okna.
Systém posuzování a ověřování stálosti výrobku: 4
Posouzení výrobku podle systému 4 provedl:
Ověření výrobku provedl dodavatel komponentů: RESSTENDE S.r.l, Via Ghiringella, 74 - 20864 Agrate Brianza (MB), Italy
Deklarované charakteristiky:

Základní charakteristiky	Vlastnost	Harmonizovaná technická specifikace
Odolnost proti větru	3	EN 13561:2009

Vlastnost výrobku SCREEN LITE je ve shodě je ve shodě s vlastností uvedenou v tabulce Deklarované charakteristiky.
Výrobek SCREEN LITE neobsahuje látky, na které se ve smyslu čl. 33 Nařízení Evropského parlamentu a Rady (ES) č. 1907/2006 (REACH) vztahuje povinnost informovat o nich příjemce výrobku.
Toto prohlášení o vlastnostech se vydává na výhradní odpovědnost ISOTRA a.s., Bilovecká 2411/1, 746 01 Opava.

V Opavě dne: 01. 07. 2013
Ing. Bohumír Blachut
Generální ředitel

ISOTRA a.s., Bilovecká 2411/1, 746 01 Opava
tel: +420 580 888 111 fax: +420 580 888 110
zápis v obchodním rejstříku u ORG o.s. s.r.l., vložka 2180
IČO: 47679191, DIČ: CZ47679191
zápis v obchodním rejstříku u ORG o.s. s.r.l., vložka 2180
IČO: 47679191, DIČ: CZ47679191

Prohlášení o vlastnostech

č. 035/2014

Výrobce: **ISOTRA a.s., Bilovecká 2411/1, 746 01 Opava, IČ: 47679191**
prohlašuje tímto, že:

typ: **SCREEN - vnější clony (venkovní roleta) s motorickým pohonem**
výrobek: **ZIP ECONOMY**
byl navržen a vyroben v souladu s Nařízením Evropského parlamentu a rady 305/2011 (CPR).

Zamýšlené použití:
Roleta SCREEN ECONOMY je výrobek interiérové a exteriérové stínicí techniky, který má vodorovně uloženou trubku s návěsem látky. Spouštění a vytahování ovládá motor. Ovládání může být na levé nebo na pravé straně rolety. Pro motor se horní a dolní poloha rolety určuje elektronicky přímo na motoru.
Látková roleta SCREEN ZIP ECONOMY je unikátním screenovým systémem. Díky speciálnímu vedení látky v bočních lištách SCREEN ZIP ECONOMY podstatně zvyšuje odolnost rolety proti větru, v uzavřené poloze částečně nahrazuje síť proti hmyzu.
Výrobek slouží k zastínění dle typu látky až cca 100%, k ochraně před oslněním (slunce, pouliční osvětlení, auto), k nastavení intenzity průchodu světla z exteriéru, k ochraně soukromí (před pozorováním z exteriéru) a pro úplné zatemnění.
Roleta se upevňuje vruty s hmoždinkami na zeď před okenní otvor nebo na rám okna pouze s čelní montáží vodičích lišt.
Systém posuzování a ověřování stálosti výrobku: 4
Posouzení výrobku podle systému 4 provedl:
Ověření výrobku provedl: CSI, a.s. Praha, pracoviště Zlín, K Cibulné 304, 764 32 Zlín - Louky a vydal hodnocení HSZ-13-014OV.
Deklarované charakteristiky:

Základní charakteristiky	Vlastnost	Harmonizovaná technická specifikace
Odolnost proti větru	3	EN 13561:2009

Vlastnost výrobku SCREEN ZIP ECONOMY je ve shodě s vlastností uvedenou v tabulce Deklarované charakteristiky.
Výrobek SCREEN ZIP ECONOMY neobsahuje látky, na které se ve smyslu čl. 33 Nařízení Evropského parlamentu a Rady (ES) č. 1907/2006 (REACH) vztahuje povinnost informovat o nich příjemce výrobku.
Toto prohlášení o vlastnostech se vydává na výhradní odpovědnost ISOTRA a.s., Bilovecká 2411/1, 746 01 Opava.

V Opavě dne: 01. 09. 2014
Ing. Bohumír Blachut
Generální ředitel

ISOTRA a.s., Bilovecká 2411/1, 746 01 Opava
tel: +420 580 888 111 fax: +420 580 888 110
zápis v obchodním rejstříku u ORG o.s. s.r.l., vložka 2180
IČO: 47679191, DIČ: CZ47679191
zápis v obchodním rejstříku u ORG o.s. s.r.l., vložka 2180
IČO: 47679191, DIČ: CZ47679191

SCREEN ZIP

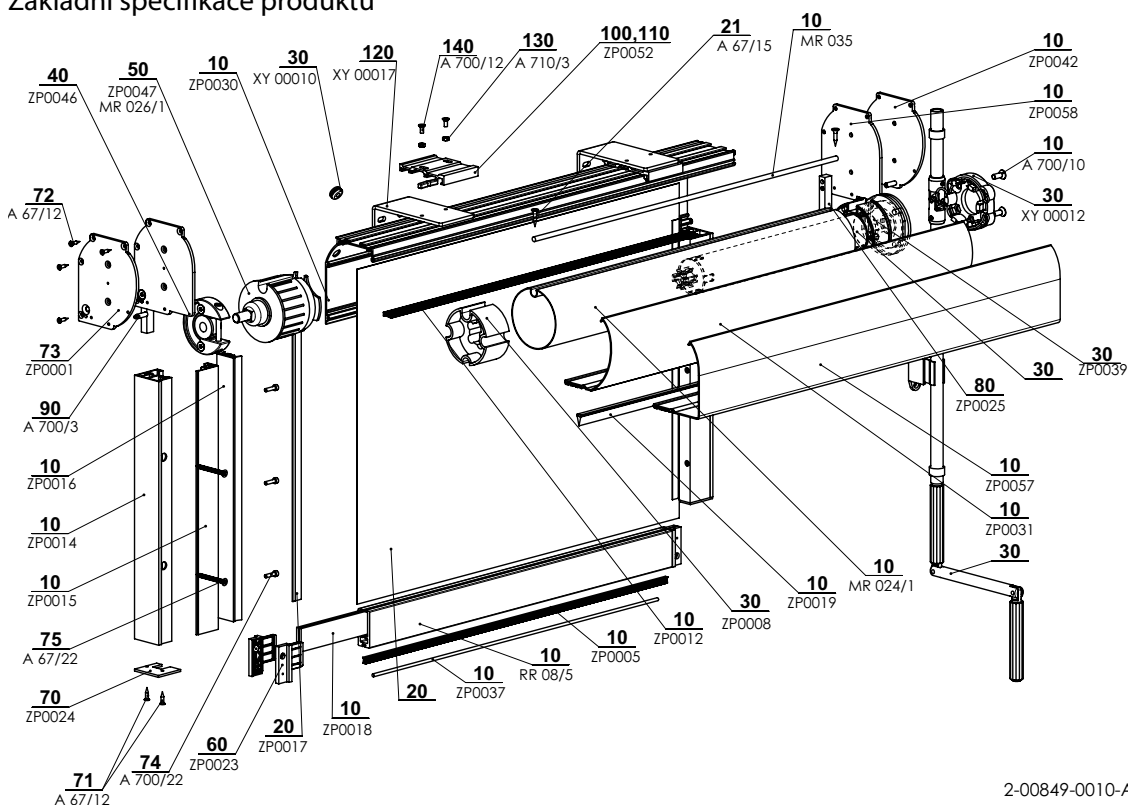


- ▲ Dekorativní a moderní prvek exteriéru budov,
- ▲ minimální průnik světla díky absolutnímu vypnutí látky,
- ▲ vysoká odolnost proti větru,
- ▲ termoregulační efekt,
- ▲ ochrana proti hmyzu v uzavřené poloze,
- ▲ barevné provedení konstrukce dle vzorníku RAL.

ISOTRA *Quality*

SCREEN ZIP

Základní specifikace produktu



Ovládání

Slouží pro vytahování a stahování screenové rolety.

Motor - možnost ovládání pomocí čidla slunce / vítru, popřípadě dálkovým ovladačem nebo vypínačem.

Klika - protažení ovládacího tyčového mechanismu do interiéru se provádí v úhlu mezi 45° a 90° pomocí průchodky a šestihranné tyče (Barevné provedení: šedá / elox)

Specifikace

	Horní profil			Dolní profil	Boční vedení vodící lišta	Montáž
	box	box	válec navijecí			
Obchodní název	C 105	CT 105		FZ 47	GS40	do stropu (do okenního otvoru) na stěnu (před okenní otvor)
Rozměr (mm)	103x116,5	104,5x116,5	Ø 78 mm	20x47,4	40x42,2	
Materiál	Al	Al	Fe	Al		
Barva	Standardní: RAL 9006 světle stříbrná RAL 9007 tmavě stříbrná RAL 7016 antracitově šedá ostatní barvy RAL a ISOTRA SYSTEM DECORAL na vyžádání*			Standardní: RAL 9006 světle stříbrná RAL 9007 tmavě stříbrná RAL 7016 antracitově šedá ostatní barvy RAL a ISOTRA SYSTEM DECORAL na vyžádání*		

*mimo plastové díly, maximální šířka 4000 mm

Atypická provedení nevyrobíme.

Standardní rozměry

Provedení	Šířka (mm)		Výška (mm)		Max. garantovaná plocha
	min	max	min	max	
motor	800	4500	500	3000	13,5 m ²
klika	500	4500	500	3000	13,5 m ²

Limitní rozměry výšky rolety pro jednotlivé druhy látek v mm

	Satiné	Satiné Blackout	Screen Nature	Satiné Metal	SCR 3005	Soltis 92	Cristal plus 500 3S
tloušťka mm	0,75 mm	0,75 mm	0,20 mm	0,75 mm	0,55 mm	0,45 mm	0,50 mm
gramáž g/m ²	520 g	660 g	170 g	520 g	410 g	420 g	610 g
motor	3000	3000	-	3000	-	3000	3000

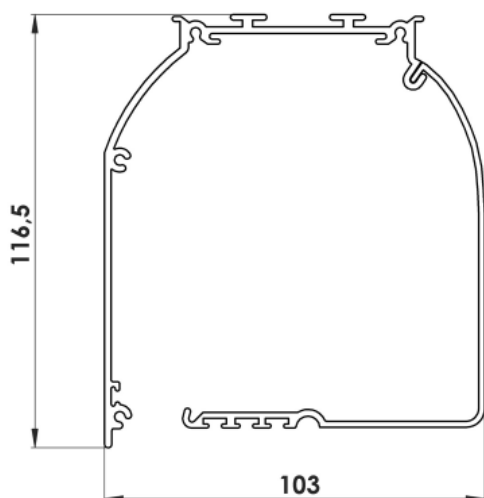
SCREEN ZIP 2-00849-0010

poz.	název položky	obchodní název	číslo výkresu
10	Lišta dolní Al - FZ 47	RR 08/5	6-008623-0000
10	Těžítka ocelové 4x30 mm FeZn	ZP0018	6-008715-0000
10	Kartáček š.4.8 x v. 7mm	ZP0005	6-009219-0000
10	Prut plastový 3,8 mm	ZP0037	6-009163-0000
10	Kryt Al. - CT105 HORNÍ, pevný	ZP0030	6-009138-0001
10	Kryt Al. - CT105 dolní, revizní, KULATÝ	ZP0031	6-009139-0001
10	Kryt Al. - CT105 dolní, revizní, HRANATÝ	ZP0057	6-011455-0000
10	Boční víko elox,CT105 KULATÝ - PÁR	ZP0042	6-009194-0002
10	Boční víko elox,CT105 HRANATÝ - PÁR	ZP0058	6-011456-0000
10	Kartáček š.4.8 x v.12mm	ZP0012	6-009148-0000
10	Těsnění PVC 5,5 x12 mm	ZP0019	6-008716-0000
10	Válec navíjecí pr 78mm - 6m	MR 024/1	6-011084-0078
10	Trubička TPVC 6mm/2mm	MR 035	6-011149-0000
10	Vložka ZIP pro GS 40	ZP0016	6-008707-0001
10	Lišta vodící Al - GS 40	ZP0014	6-008705-0000
10	Lišta v. uzávěr Al - GS 40	ZP0015	6-008706-0000
20	Látka SCREEN		viz. vzroník Screen
20	ZIP	ZP0017	6-008709-0000
21	Vrut 3,9x22, DIN 7982 C, Zn, záпустná hl.kříž.	A 67/15	6-009565-3922
30	Motory		viz. Ovládání
30	Adaptér LT50 pro DS78	XY 00010	6-009120-0001
30	Průchodka kabelu GUMOVÁ pr. 11/7	ZP0008	6-009196-0000
30	Šroub M5x16 Zn DIN 965-H, 8.8, záпустný-křížový	A 700/10	6-003595-0000
30	Univerzální držák	XY 00012	6-009254-0000
30	PŘEVODOVKA + KLIKA		viz. Ovládání
30	Převodovka 1/5 s výstupem pro kliku	ZP0064	6-011516-0020
30	Převodovka 1/3,5 s otvorem pro kliku 6x6	ZP0064/1	6-011673-0000
30	Průchodka 90° chromovaná 6x6	ZP0081	6-009184-0000
30	Krytka válce pr. 78 se 4HR.	ZP0060	6-011474-0078
40	Držák AL s pouzdem SADA pro MOTOR	ZP0046	6-009209-0000
50	Krytka válce pr. 78 PVC - teleskopická	ZP0047	6-009210-0078
50	Krytka válce pr. 78mm s čepem	MR 026/1	6-011086-0078
60	Koncovka dolní lišty FZ 47 SADA	ZP0023	6-008949-0503
70	Koncovka VL ZIP - SADA + PÁR	ZP0024	6-008951-0001
71	Vrut 3,5x16 DIN 7997 Z, A2 záпустná hl. křížová	A 67/12	6-009093-0000
72	Vrut 3,5x16 DIN 7997 Z, A2 záпустná hl. křížová	A 67/12	6-009093-0000
73	Kolík pružný 3x12, DIN 7346	ZP0001	6-009807-0000
74	Šroub imbus M4x16, DIN 912, 8.8,	A 700/6	6-002280-0000
75	Vrut do plechu 4,5x50, DIN7983TX, A2, čočk.hl.TX20	A 67/22	6-011176-0050
80	Držák VL mosazný 14x10 se šroubem - SADA + PÁR	ZP0025	6-009009-0001
90	Zajišťovací šroub krytu M4	A 700/3	6-009193-0000
110	Pev. držák pro CT105	ZP0052	6-009232-PU52
120	Úhelník Fe ohýbaný 100/40	XY 00017	7-302233-PU22
130	Matice M5 DIN 6923, s ozubeným nákrůžkem	A 710/3	6-011882-0000
140	Šroub M5x10 Zn DIN 965-H, 8.8, záпустný-křížový	A 700/12	6-003186-0000

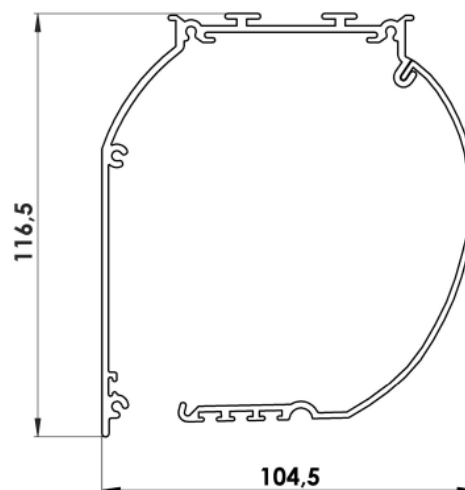
SCREEN ZIP

Technická specifikace

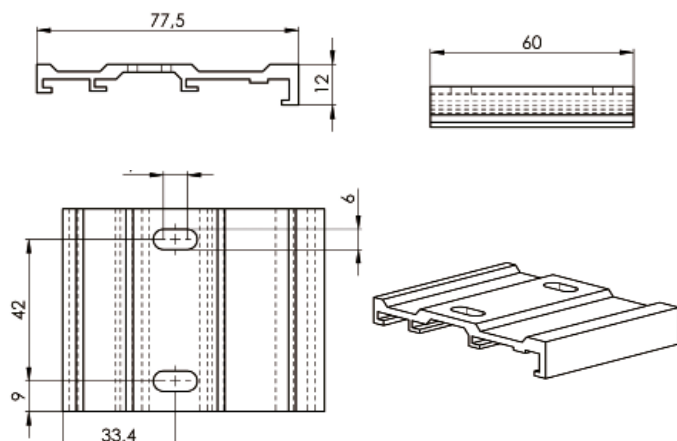
Horní profil C 105



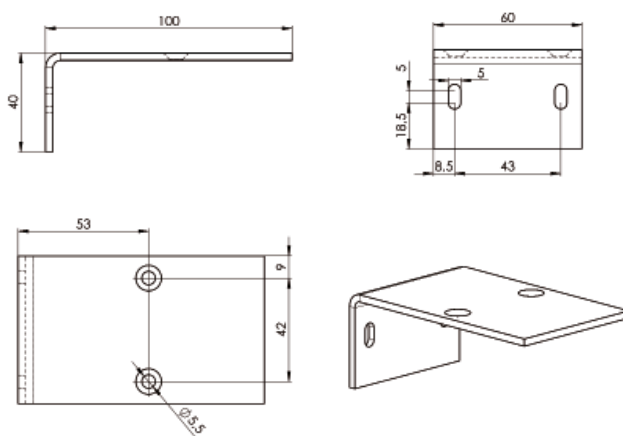
Horní profil CT 105



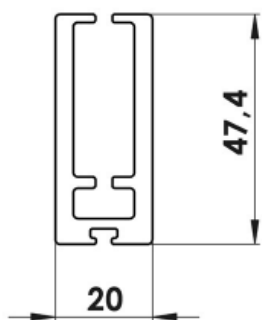
Držák horního profilu
(6-009232)



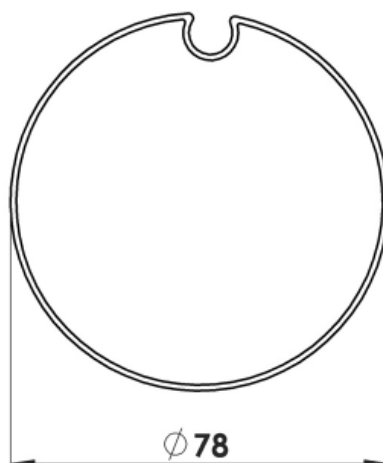
Konzola L
(RO-018, 7-302233)



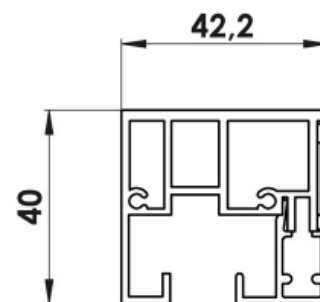
Dolní profil FZ 47
(RR 08/5, 6-008623)



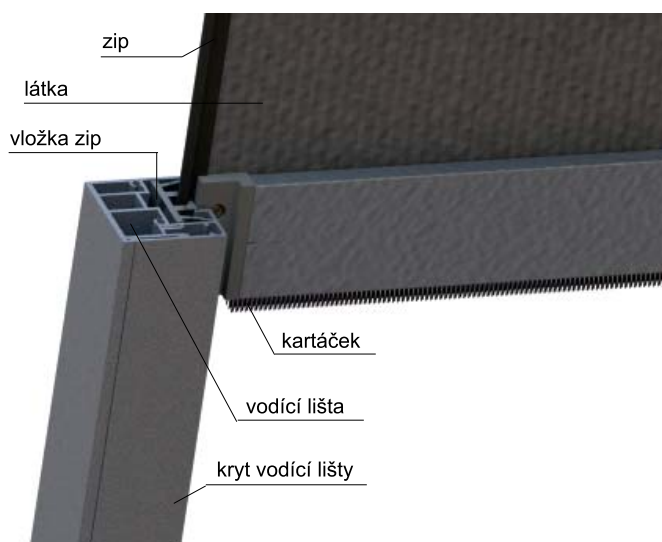
Válec navíjecí
(6-011084)



Vodící lišta GS 40
(6-008705)

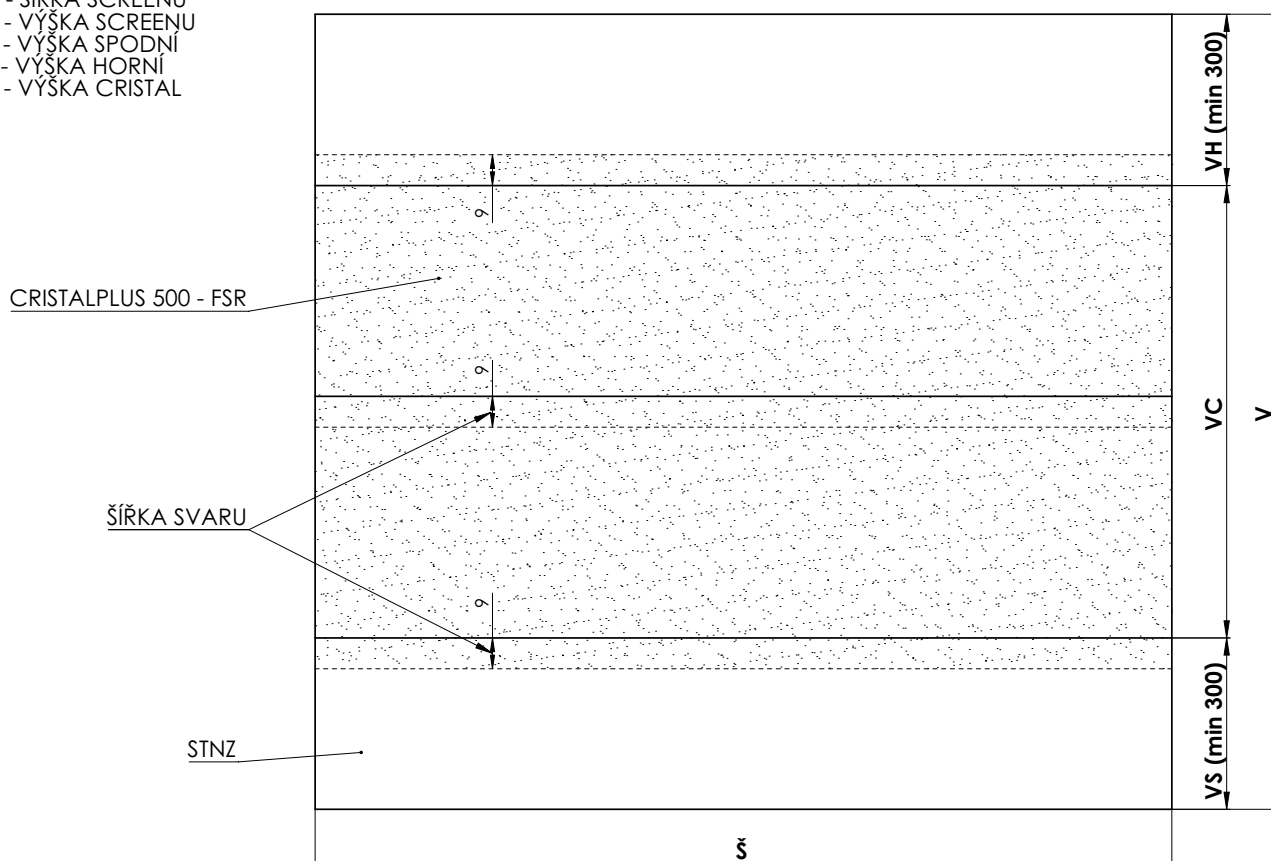


ZIP systém



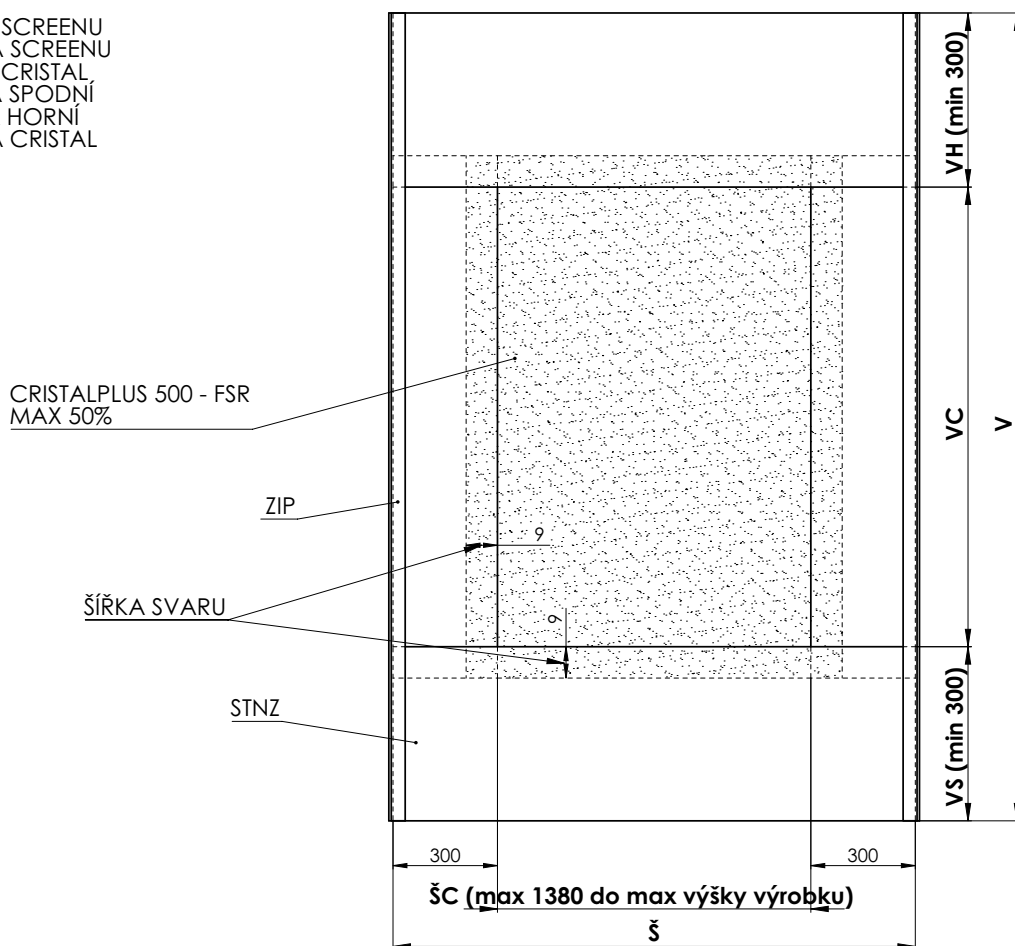
Látka Cristal je lemována pruhem látky STNZ:

Š - ŠÍŘKA SCREENU
 V - VÝŠKA SCREENU
 VS - VÝŠKA SPODNÍ
 VH - VÝŠKA HORNÍ
 VC - VÝŠKA CRISTAL



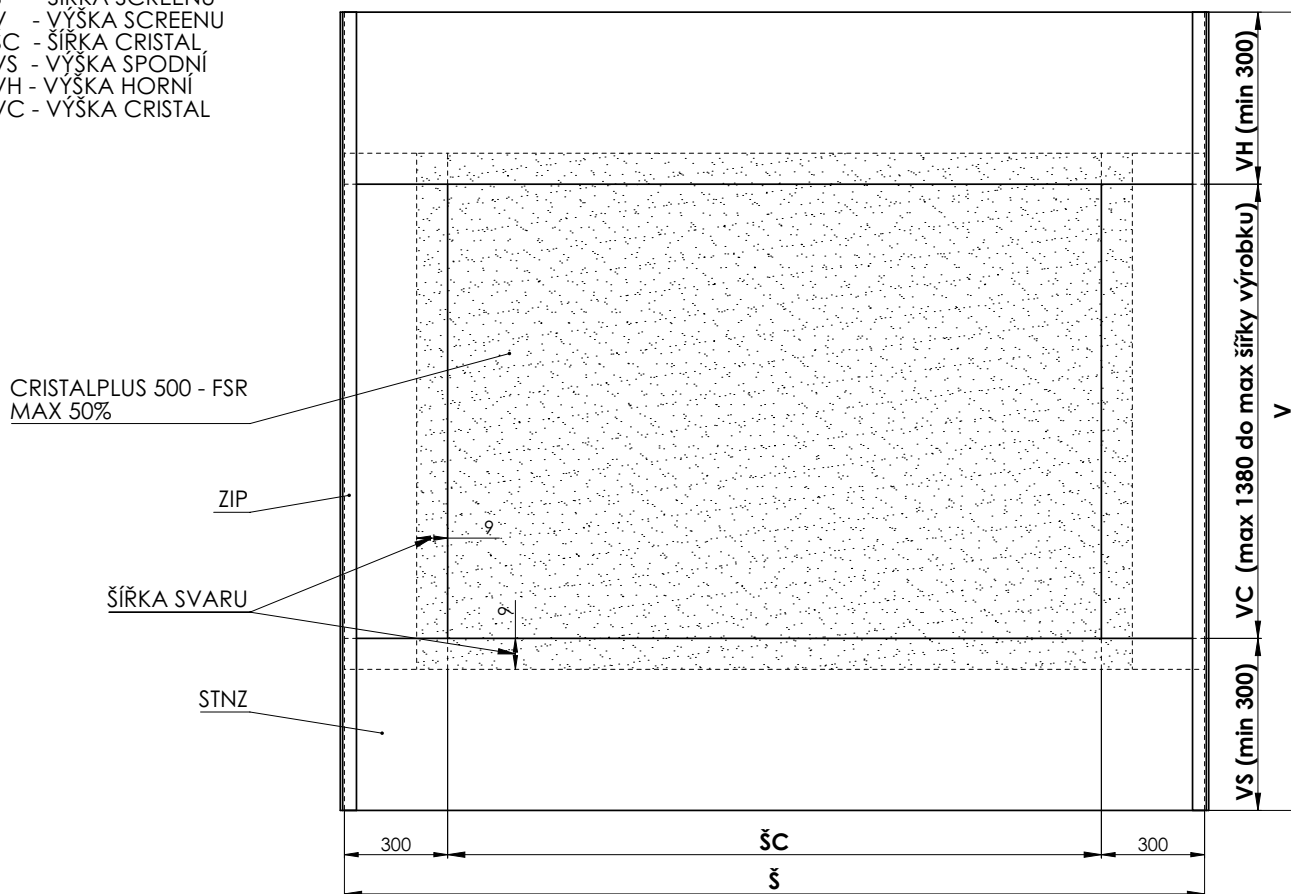
PROVEDENÍ LÁTKY CRISTAL U VÝROBKU GW A LITE

- Š - ŠÍŘKA SCREENU
- V - VÝŠKA SCREENU
- ŠC - ŠÍŘKA CRISTAL
- VS - VÝŠKA SPODNÍ
- VH - VÝŠKA HORNÍ
- VC - VÝŠKA CRISTAL



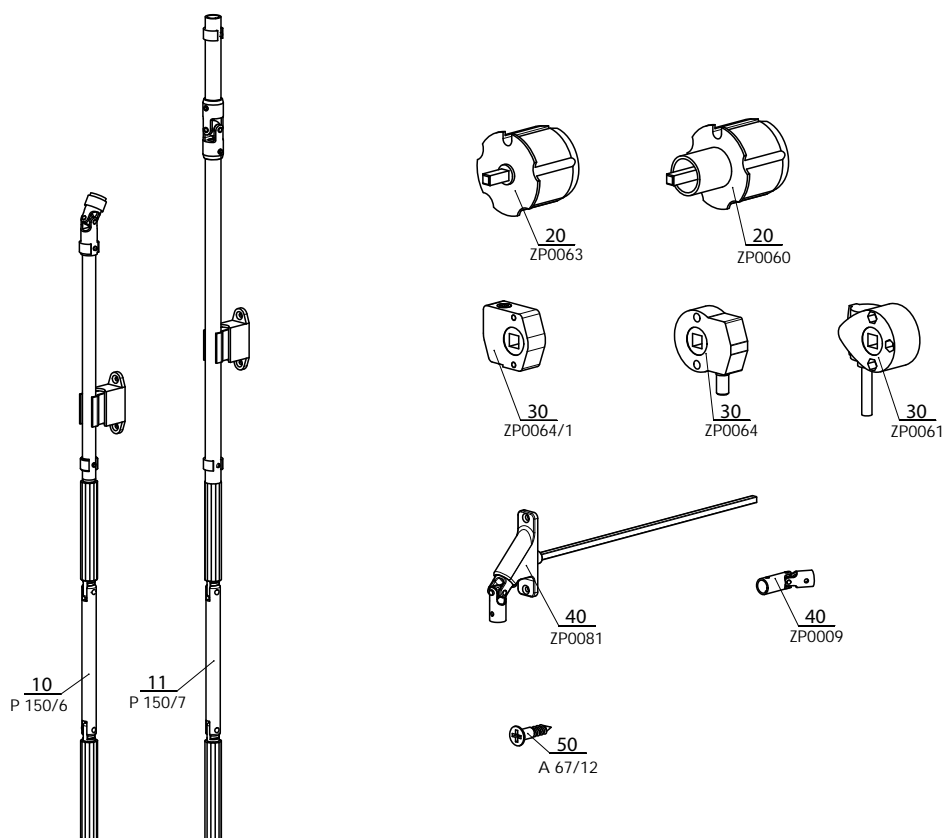
PROVEDENÍ VERTIKÁLNÍ LÁTKY CRISTAL U VÝROBKU SCREEN ZIP A SCREEN ZIP ECONOMY

- Š - ŠÍŘKA SCREENU
- V - VÝŠKA SCREENU
- ŠC - ŠÍŘKA CRISTAL
- VS - VÝŠKA SPODNÍ
- VH - VÝŠKA HORNÍ
- VC - VÝŠKA CRISTAL



PROVEDENÍ HORIZONTÁLNÍ LÁTKY CRISTAL U VÝROBKU SCREEN ZIP A SCREEN ZIP ECONOMY

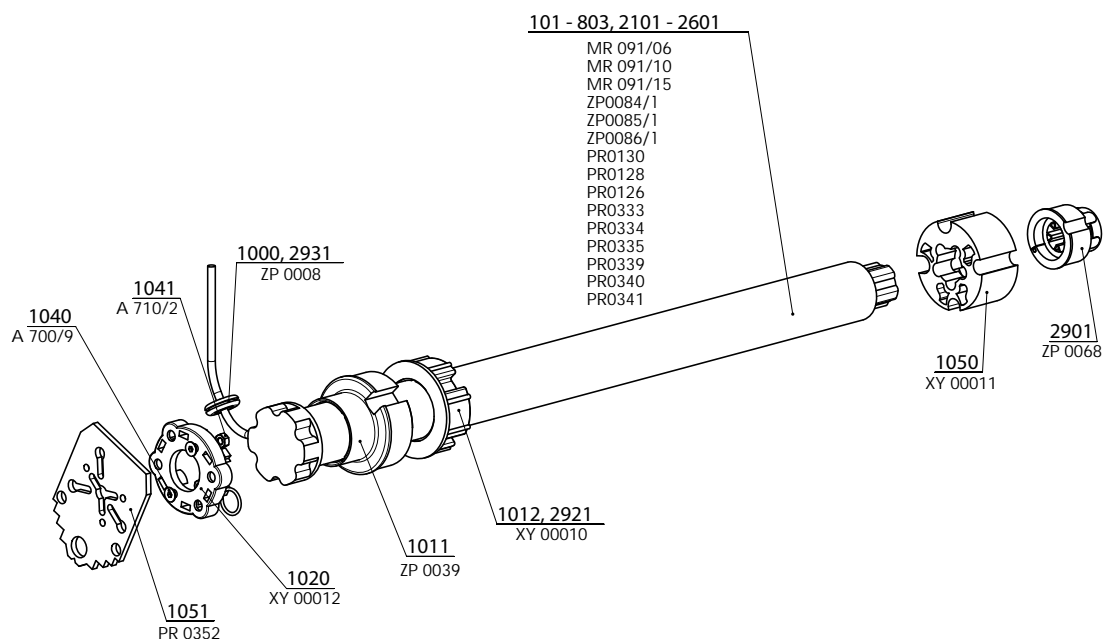
Ovládání - klika



2-00732-XXXX-A

poz.	název položky	obchodní název	číslo výkresu
10	Klika úplná	P 150/6	2-00859-0000
11	Klika úplná pro ZIP	P 150/7	2-00868-0000
20	Krytka válce pr. 78 se 4HR.	ZP0063	6-011515-0000
20	Krytka válce pr. 78 se 4HR.	ZP0060	6-011474-0078
30	Převodovka TS 1/9 s výstupem pro kliku ŠEDÁ	ZP0061	6-011475-0000
30	Převodovka 1/3,5 s otvorem pro kliku 6x6	ZP0064/1	6-011673-0000
30	Převodovka 1/5 s výstupem pro kliku	ZP0064	6-011516-0020
40	Křížový kloub kliky	ZP0009	6-009181-0000
40	Průchodka 90° chromovaná 6x6	ZP0081	6-009184-0000
50	Vrut 3,5x16 DIN 7997 Z, A2 zápuštná hl. křížová	A 67/12	6-009093-0000

Ovládání - motor



název položky	obchodní název	číslo výkresu
Motor ALTUS 50 RTS 06/17*	MR 091/06	6-011170-006
Motor ALTUS 50 RTS 10/17*	MR 091/10	6-011170-xxxx
Motor ALTUS 50 RTS 15/17*	MR 091/15	6-011170-xxxx
Maestria +50 IO 6/17 VVF 5F	ZP0084 /1	6-012538-0617
Maestria +50 IO 10/17 VVF 5M	ZP0085 /1	6-012538-1017
Maestria +50 IO 15/17 VVF 5M	ZP0086 /1	6-012538-1517
Motor LT 50 - Ariane 6/17*	PR0130	6-002630-0006
Motor LT 50 - Jet 10/17*	PR0128	6-002630-xxxx
Motor LT 50 - Atlas 15/17*	PR0126	6-002630-0015
Motor Oximo WT 6/17*	PR0333	6-001532-xxxx
Motor Oximo WT 10/17*	PR0334	6-001532-xxxx
Motor Oximo WT 15/17*	PR0335	6-001532-xxxx
Motor Oximo RTS 6/17*	PR0339	6-002615-xxxx
Motor Oximo RTS 10/17*	PR0340	6-002615-xxxx
Motor Oximo RTS 15/17*	PR0341	6-002615-xxxx
Adaptér motoru pr. 78 ZIP	ZP0039	6-009182-0078
Unašeč LT50 pro DS78	XY 00011	6-009120-0002
Redukce LS40 / LT50	ZP0068	6-001594-0000
Úchyt motoru MLP125	PR0352	6-012064-0125
Adaptér LT50 pro DS78	XY 00010	6-009120-0001
Univerzální držák	XY 00012	6-009254-0000
Pruchodka kabelu gumová pr. 11/7	ZP0008	6-009196-0000
Matice M6 DIN 934, 8,8 Zn	A 710/2	6-003188-0005
Šroub M6x12 Zn DIN 7991, 8,8	A 700/9	6-003511-0000

* automatický výběr velikosti motorů dle rozměrů plochy screenu

SCREEN ZIP

Návod na vyměření

Návod na vyměření

Screenové rolety SCREEN ZIP je možno umístit jak do otvoru, tak před otvor, s montáží na strop nebo na stěnu.

Šířku a výšku rolety měříme tímto způsobem:

š (šířka)

a) upevnění do otvoru

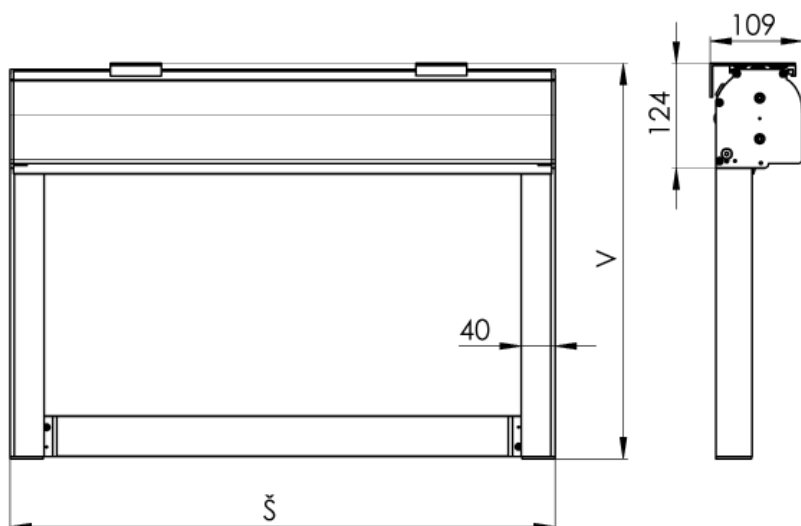
Měří se skutečná šířka otvoru a to ve třech bodech, do objednávkového formuláře se uvádí nejmenší skutečná naměřená hodnota.

b) upevnění na otvor

Do objednávkového formuláře se uvádí zpravidla šířka otvoru, který má roleta zastínit. Rozměry mimo stanovené limity je nutno konzultovat s výrobcem.

v (výška)

Měří se celková výška včetně horního profilu a držáku rolety.



Rozměry mimo stanovené limity je rovněž nutno konzultovat s výrobcem.

SCREEN ZIP

Montáž

Montáž

Montáž rolet smí provádět pouze kvalifikovaný personál schopný řádně dodržovat níže uvedené pokyny s plným ohledem na bezpečnost svou i ostatních.

Hlavními činnostmi jsou:

- 1) příprava stěn, stropů oken nebo jiné konstrukce pro montáž rolet s použitím přenosných vrtaček a šroubováků;
- 2) montáž rolety na stěnu nebo strop;
- 3) připojení k přívodu elektrického napájení;
- 4) seřízení (koncových dorazů / koncových spínačů motoru apod.) a testování rolety.

Příprava montáže rolety

Před montáží rolety zkontrolujte, zda povrch montážního místa není poškozen a zda je vhodný pro montáž. Zvolte vhodné upevňovací vruty (typ a rozměry) odpovídající typu konstrukce, na kterou bude roleta montována (dřevo, cement, cihla apod.).

Upozornění: Nesprávná instalace může vést k nehodám. Dodržujte pokyny pro správnou montáž rolety, abyste zamezili riziku oddělení rolety od stěny nebo okna. Společnost ISOTRA a.s. nenese odpovědnost za vady způsobené nesprávnou montáží.

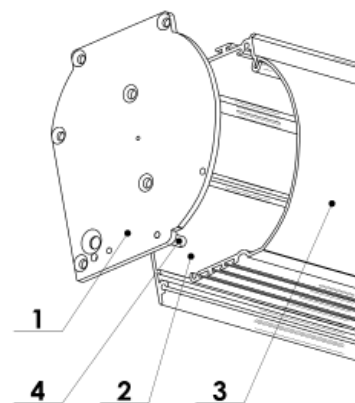
Montáž rolety

Roleta lze montovat dvěma různými způsoby:

1. přímá montáž na vodící lišty s montáží na strop nebo na stěnu
2. montáž na strop nebo čelní montáž pomocí speciálních úchytných konzol;

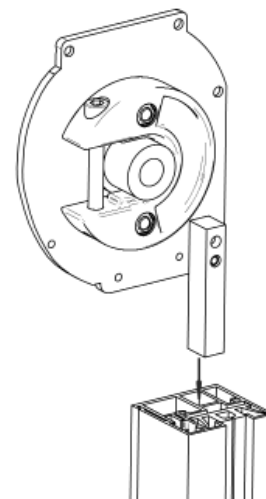
Montáž horní schránky

Horní schránka se skládá ze tří částí: bočnice (1), pevná část (2) a odnímatelná část (3). Pokud by bylo zapotřebí vyjmout navijecí válec, přístup dovnitř horní schránky je možný odstraněním dvou šroubů (4) (jednoho na každé straně) a sejmutím odnímatelné části schránky.



Přímá montáž na vodící lištu

Vsuňte obdélníkový mosazný čep vyčnívající zespodu bočnice do vodící lišty podle obrázku. Nejsou zapotřebí žádné šrouby.



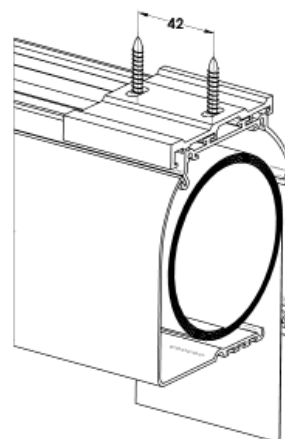
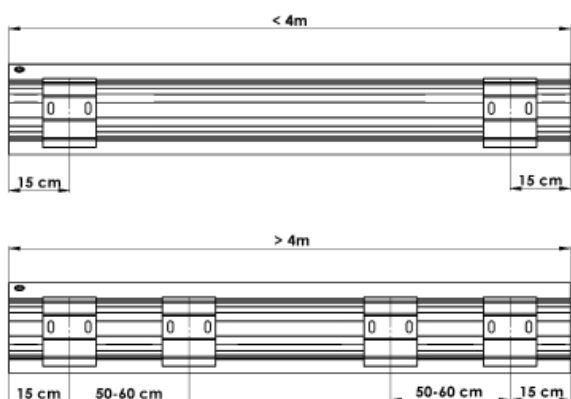
SCREEN ZIP

Montáž na strop

Montáž na strop

Vyznačte pozici otvorů, které se mají vyvrtat, a zohledněte následující faktory:

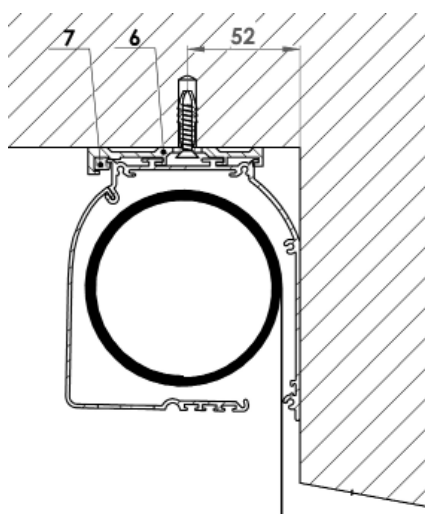
- u horních schránek o šířce do 4,0 m stačí dvě konzoly, které je nutno namontovat ve vzdálenosti přibližně 15–20 cm od každého konce;
- u širších rolet jsou zapotřebí čtyři konzoly, vždy jedna 15–20 cm od každého konce a druhá 50–60 cm od první;



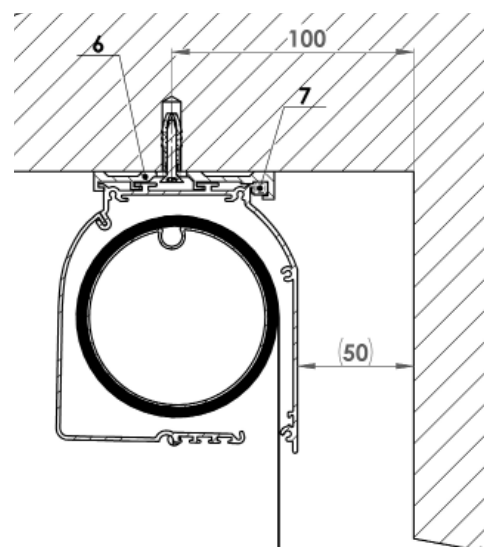
- je-li to možné, vzdálenost od stěny závisí na způsobu, jakým je namontována konzola, a tím i pozice klínů:
 - klín vpředu: **52 mm**
 - klín vzadu: **100 mm**

Je nutno mít na paměti následující skutečnosti:

- montáž konzoly s klíny směřujícími do místnosti minimalizuje vzdálenost mezi horní schránkou a zadní stěnou, avšak konzola zůstává vidět a nepůsobí esteticky dobře;
- montáž konzoly s klíny vzadu je esteticky vhodnější, avšak vyžaduje prostor nejméně 5 cm mezi zadní stěnou a horní schránkou.



Namontujte konzoly (6) pomocí vrtů a součástí vhodných pro typ konstrukce, na kterou se montují (kovová konstrukce, rám okna, zeď nebo jiný materiál). V případech, kdy se používají tři nebo více konzol, zajistěte, aby byly konzoly dokonale vyrovnané $\pm 1\text{ mm}$; to je možno zkontrolovat posouváním schránky podél výřezů před utažením upevňovacích šroubů.



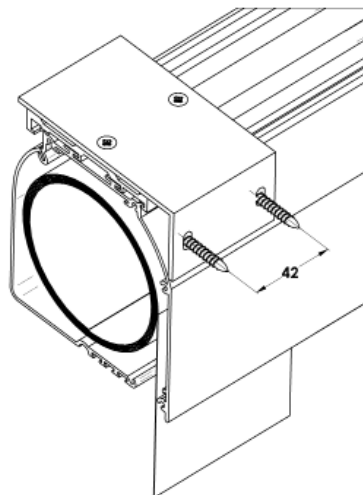
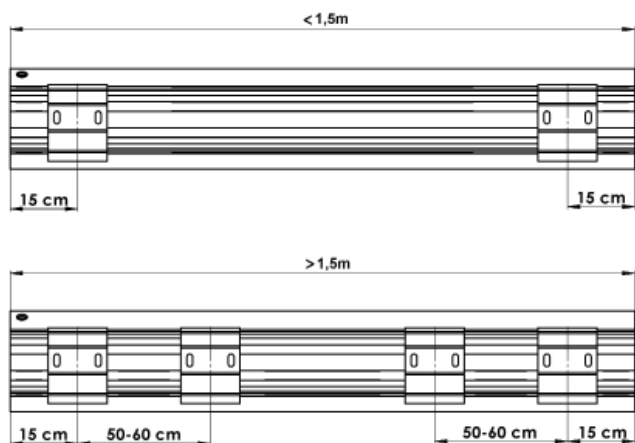
Nasadte horní schránku na konzoly a posouvejte ji podélně, dokud není vystředěná v rámci okenního křídla, a zatlačte klíny (7) pro zajištění schránky na místě.

SCREEN ZIP

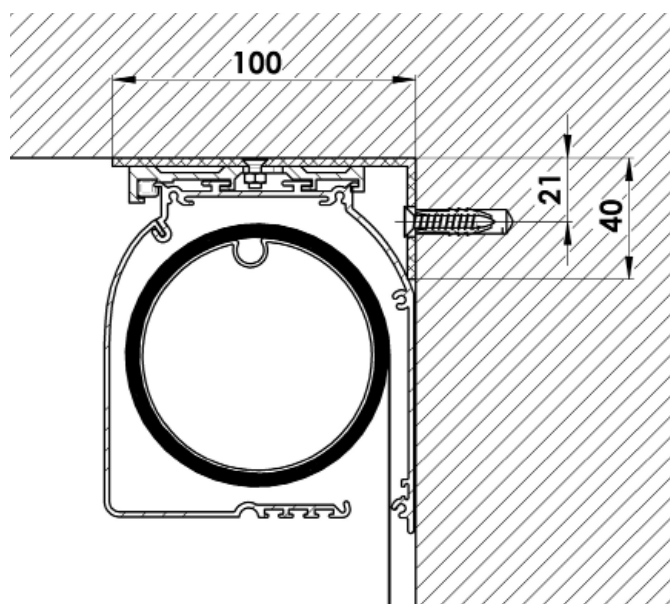
Montáž na stěnu

Montáž na stěnu

Vyznačte pozici konzol „L“ a otvorů, které se mají vyvrtat. U horních schránek o šířce do **1,5 m** stačí dvě konzoly, které je nutno namontovat ve vzdálenosti přibližně 15–20 cm od každého konce. U širších rolet jsou zapotřebí další konzoly, vždy jedna 15–20 cm od každého konce a druhá 50–60 cm od první.



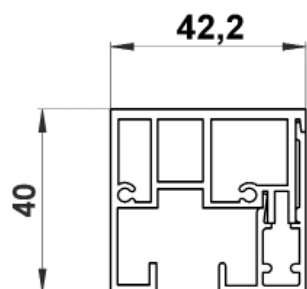
Montážní otvory musí být umístěny nejméně 21 mm od stropu nebo jakékoli překážky převyšující přes schránku. Namontujte konzoly pomocí vrtů a součástí vhodných pro typ konstrukce, na kterou se montují (kovová konstrukce, rám okna, zeď nebo jiný materiál). V případech, kdy se používají čtyři konzoly, zajistěte, aby byly konzoly dokonale vyrovnané ± 1 mm; to je možno zkontrolovat posouváním schránky podél výřezů před utažením upevňovacích šroubů. Namontujte schránku na konzoly a posouvejte ji podélně, dokud není vystředěná v rámci okenního křídla.



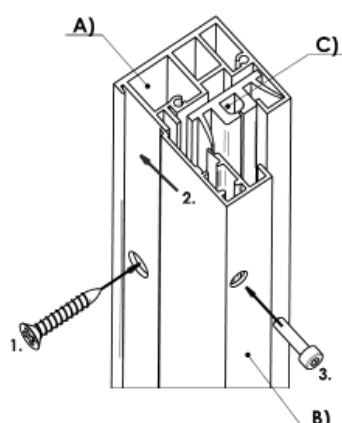
SCREEN ZIP

Montáž vodících lišt

Montáž vodících lišt



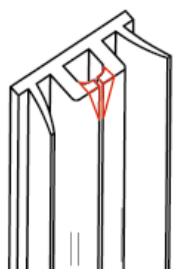
Správný postup montáže vodících lišt ke schránce závisí na použitém modelu schránky a na tom, zda se schránka montuje na strop, stěnu nebo zda je připevněna přímo na vodící lišty. V nabídce je pouze jeden model vodících lišt GS40.



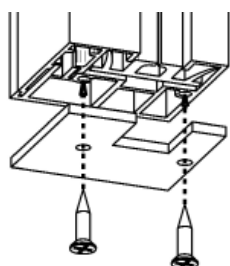
Vodící lišty ZIP jsou tvořeny třemi díly: dvěma hliníkovými kolejnicemi a plastovou vnitřní kolejnicí, v níž se pohybuje ZIP.

- A - hliníková vodící lišta
- B - hliníkový kryt kolejnice,
- C - plastová vodící kolejnice.

1. Nejprve se připevní hliníková vodící lišta A) na zeď
2. Vloží se do ní plastová vodící kolejnice C) a profil se uzavře hliníkovým krytem B)
3. Kryt se pomocí přiložených imbusových šroubů přišroubuje na vodící lištu

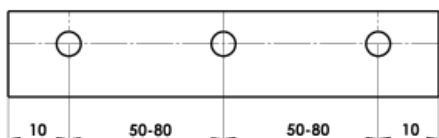


Vodící lištu ořízněte na délku tak, aby byl okraj dokonale pravoúhlý. Po oříznutí vnitřní plastové lišty by měly být oba dva horní okraje profilu zkosené tak, jak je zobrazeno, což brání odírání látky o ostrý okraj při používání.



Pokud vodící lišty nestojí okrajem na parapetu okna nebo na podlaze, musí se použít koncové krytky. Před dalším krokem montáže připevněte koncové krytky pomocí dodaných šroubů.

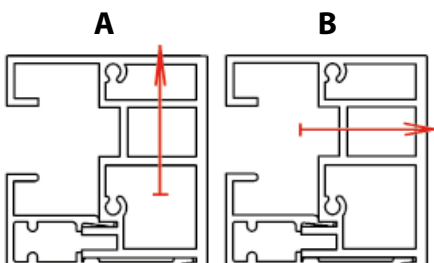
Montáž vodící lišty GS40



U modelu ZIP je v nabídce pouze jeden model vodících lišt a to typ GS40. Lišta se dodává s otvory předvrtanými z výroby, dle objednávky, z čela nebo z boku.

Rozmístění otvorů je vždy:

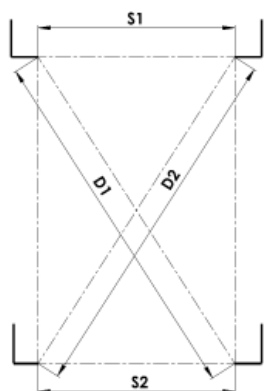
- krajní otvory jsou umístěny cca 10cm od okraje lišty
- mezilehlé otvory jsou umístěny každých 50–80cm rovnoměrně po celé délce vodící lišty



Vyznačená červená linie označuje vertikální osu pro montážní šrouby. Použijte vyvrtané vodící lišty jako šablonu pro přenesení pozice otvorů na stěnu okenního křídla. Našroubujte vodící lišty na stěnu pomocí vrutů a součástí vhodných pro typ konstrukce, na kterou se montují (kovová konstrukce, cement, zdivo apod.).

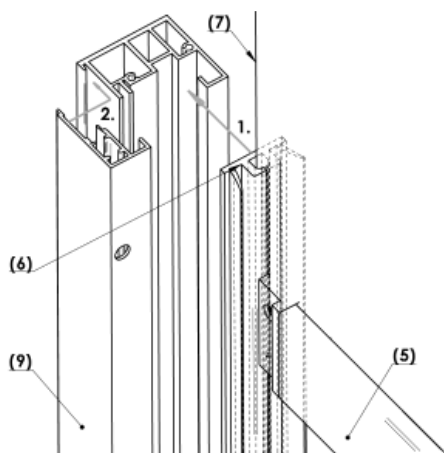
A - standardní provedení

B - montáž B uveďte formou poznámky do OF



Po dokončení montáže zkontrolujte, zda jsou vodící lišty rovnoběžné a pravoúhlé. To lze provést změřením dvou vzdáleností „S1“ a „S2“ nebo úhlopříček „D1“ a „D2“. Rozměry musejí být stejné $\pm 2\text{mm}$. Správné umístění vodících lišt je nezbytné, jinak může být narušena funkce rolety. U čelní montáže vodící lišty jsou dodávány samolepící krytky pro překrytí otvorů upevňovacích šroubů.

Montáž plastových dílů



Opatrně manipulujte s roletou a stáhněte látku dolů o 20 cm.

Posuňte spodní profil (5) do boku tak, aby látka vylezla na jedné straně z boční drážky. Poté nasuňte vnitřní kolejnici (6) na látku a vtlačte do ní zip (7).

1. Vtlačte vnitřní kolejnici přímo do boční drážky vodící lišty, kde se sama narovná. Vnitřní kolejnice leží na zemi nebo na koncovce a není potřeba ji nijak upevňovat.

2. Nasadte kryt vodící lišty (9) pod úhlem, jeho účelem je zajištění vodící kolejnice (6) ve vodící liště. Jemným tlakem ho zacvakněte do správné polohy a zajistěte šrouby. Začněte odshora a pomalu postupujte dolů po vodící liště.

SCREEN ZIP

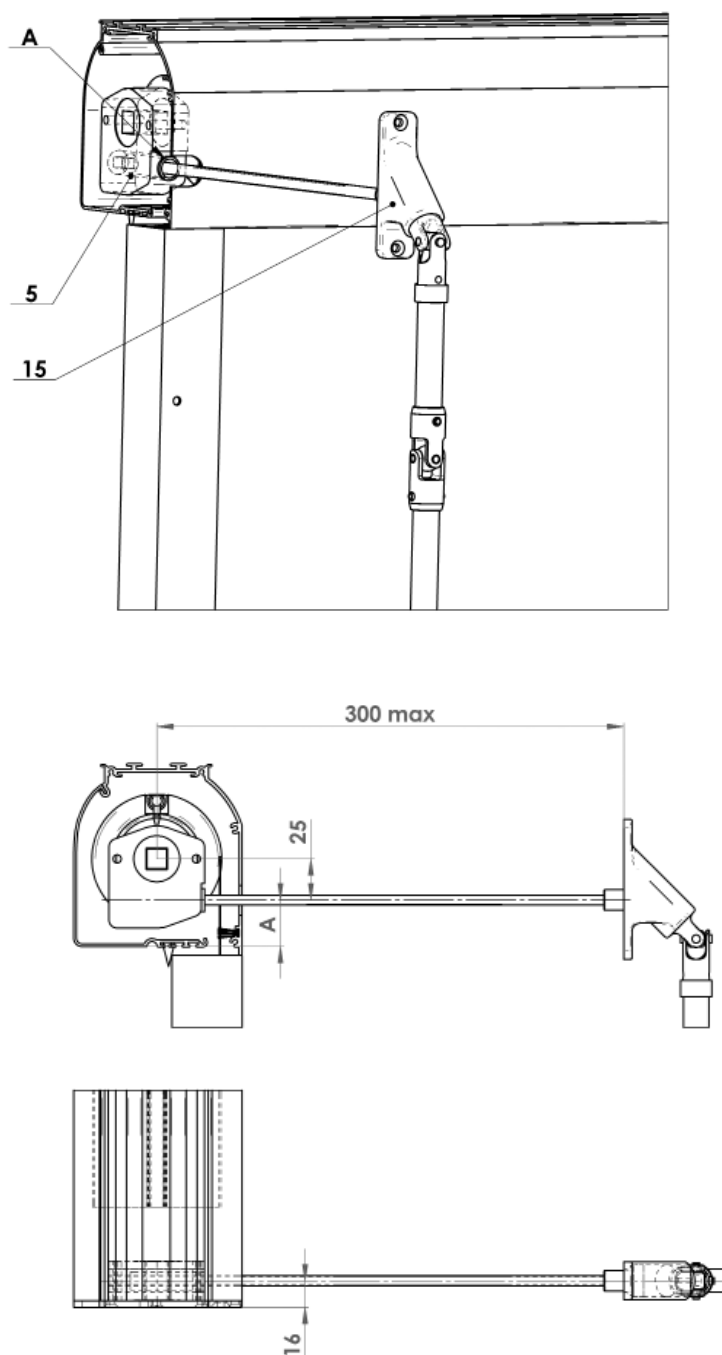
Montáž kliky

Montáž kliky přes stěnu

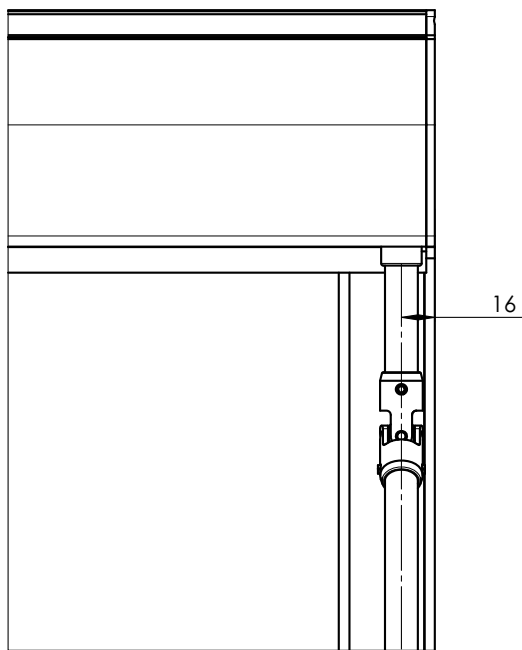
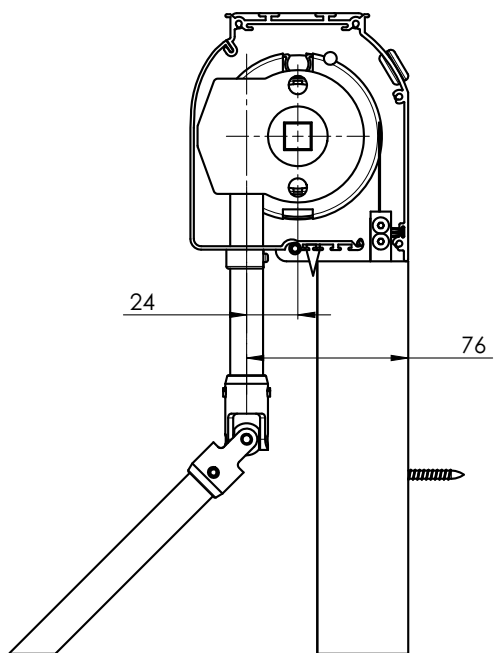
Klika – varianta s průchodkou (Ks)

U venkovní rolety montované s průchodkou skrz stěnu a klikovou tyčí v interiéru je nutno nejprve pečlivě vypočítat pozici otvoru pro hranatou tyč o délce 30 cm (15).

- Namontujte konzoly na stěnu nebo strop a nainstalujte roletu na její místo. Vyznačte tužkou pozici spodního rohu schránky na stěnu nebo rám okna. Vyjměte roletu z montážních konzol a změřte vzdálenost od spodního rohu schránky ke středu otvoru (A) v zadní části schránky (sloužícího ke vložení hranaté tyče pro ovládání převodového systému). Vyznačte stejnou vzdálenost na stěnu, a tím určete střed otvoru, který se má vyvrtat.
- Opatrně vyvrtajte skrz stěnu otvor pomocí vrtáku o průměru 8 mm. Je důležité, aby byl otvor co nejvíce vodorovný.
- Nainstalujte zpátky roletu a z interiéru vložte skrz stěnu průchodku, abyste zkontrolovali správnou polohu otvoru. Poté hranatou tyč uřízněte pilkou na správnou délku. Její délka závisí na tloušťce stěny.



Klika – varianta přímá (K)
 Klika spojena s roletou již při dodání



SCREEN ZIP ECONOMY

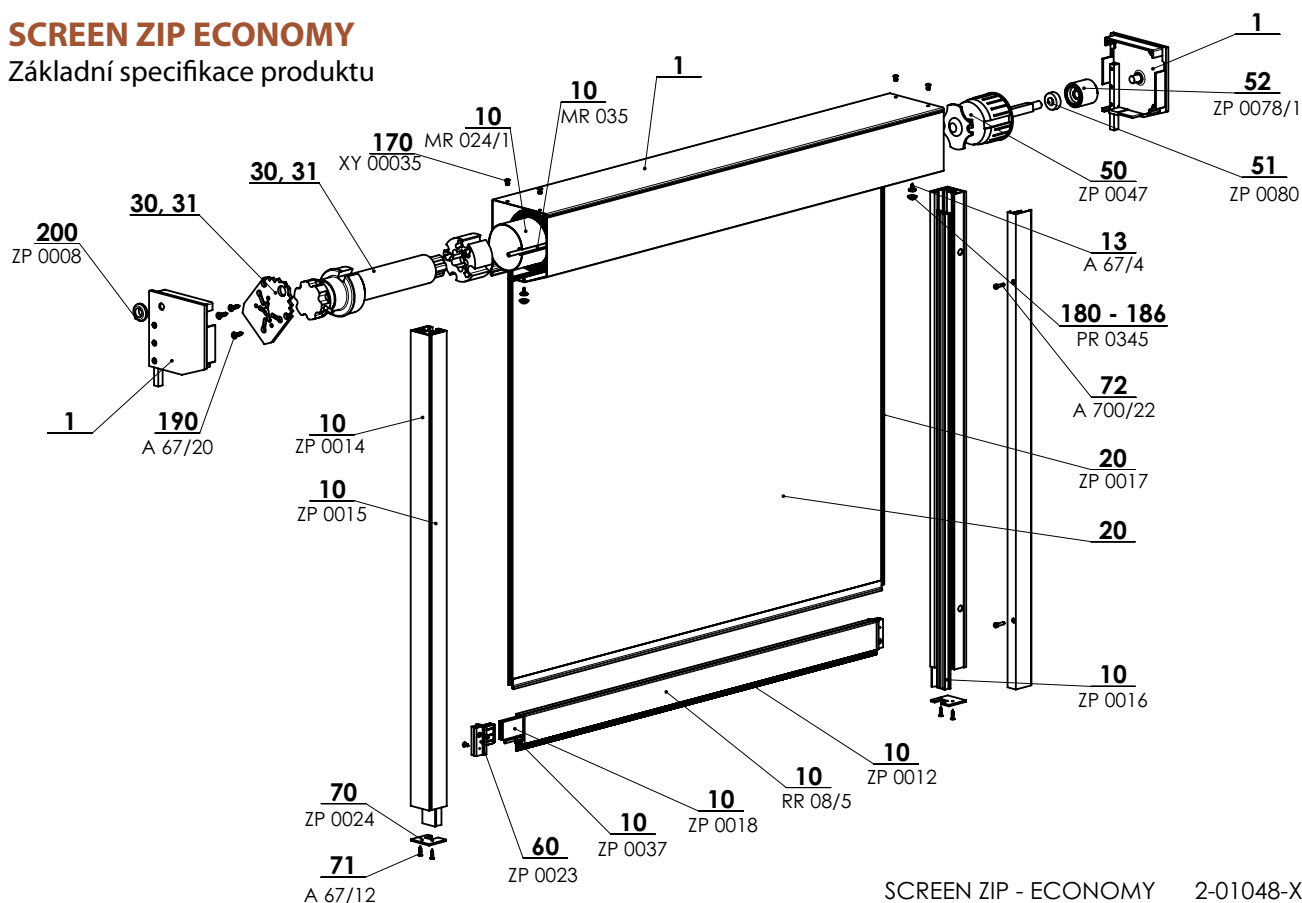


- ▲ Moderní stínící prvek exteriéru i interiéru budov,
- ▲ minimální průnik světla díky absolutnímu vypnutí látky,
- ▲ vysoká odolnost proti větru,
- ▲ termoregulační efekt,
- ▲ ochrana proti hmyzu v uzavřené poloze,
- ▲ cenově dostupná varianta k modelu SCREEN ZIP
- ▲ motorické ovládání.

ISOTRA *Quality*

SCREEN ZIP ECONOMY

Základní specifikace produktu



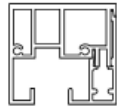
SCREEN ZIP - ECONOMY 2-01048-XXXX-C

Ovládání

Slouží pro vytahování a stahování screenové rolety.

Motor - možnost ovládání pomocí čidla slunce / větr, popřípadě dálkovým ovladačem nebo vypínačem.

Specifikace

	Horní profil box	válec navíjecí	Dolní profil	Boční vedení vodící lišta	Montáž
Obchodní název	PR0001		FZ 47	GS40	na stěnu (před okenní otvor)
Rozměr (mm)	128x129	Ø 78 mm	20x47,4	40x42,2	
Materiál	Al	Fe	Al		
Barva	Standardní: RAL 9006 světle stříbrná RAL 9007 tmavě stříbrná RAL 7016 antracitově šedá ostatní barvy RAL a ISOTRA SYSTEM DECORAL na vyžádání*		Standardní: RAL 9006 světle stříbrná RAL 9007 tmavě stříbrná RAL 7016 antracitově šedá ostatní barvy RAL a ISOTRA SYSTEM DECORAL na vyžádání*		

*mimo plastové díly.

Atypická provedení nevyrobíme.

Standardní rozměry

Provedení	Šířka (mm)		Výška (mm)		Max. garantovaná plocha
	min	max	min	max	
motor	800	4000	500	3000	12 m ²

Limitní rozměry výšky rolety pro jednotlivé druhy látek v mm							
	Satiné	Satiné Blackout	Screen Nature	Satiné Metal	SCR 3005	Soltis 92	Cristal plus 500 3S
tloušťka mm	0,75 mm	0,75 mm	0,20 mm	0,75 mm	0,55 mm	0,45 mm	0,50 mm
gramáž g/m ²	520 g	660 g	170 g	520 g	410 g	420 g	610 g
motor	3000	3000	-	3000	-	3000	3000

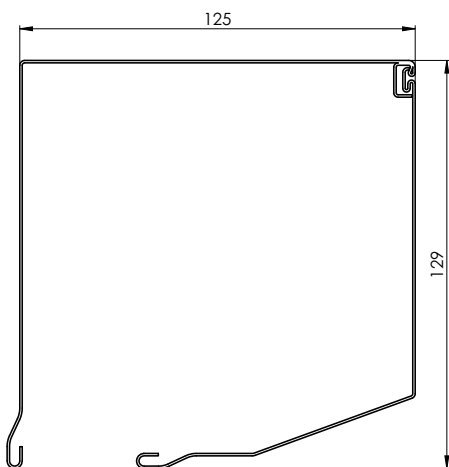
Screen ZIP Economy 2-010498-0000

poz.	název položky	obchodní název	číslo výkresu
1	Válcovaná schránka, GOT 125 - bezbarvá	PR0025	6-001699-0000
1	Válcovaná schránka, úkos 20°, GUTS 125 - bezbarvá	PR0001	6-001701-0000
1	Bočnice-tlakový odlitek, úkos 20° BKS 125 -PÁR	PR0059/01	6-001755-0000
1	Omítací lišta PS-V 20°	PR0077	6-001852-0000
1	Protlačovaná schránka, úkos 20°, RK 125, spodní	PR0049	6-001684-0000
1	Box, horní díl, 125 mm, 20°	PR0054	7-302262-0000
1	Čep	PR0647	3-02956-0000
1	Šroub	A700/26	6-003184-0000
10	Válec navijecí markýzy pr 78mm - 6m	MR 024/1	6-011084-0078
10	Trubička TPVC 6mm/2mm	MR 035	6-011149-0000
10	Lišta dolní Al - FZ 47	RR 08/5	6-008623-0000
10	Těžítka ocelové 4x30 mm FeZn	ZP0018	6-008715-0000
10	Prut plastový 3,8 mm	ZP0037	6-009163-0000
10	Kartáček š.4.8 x v.12mm	ZP0012	6-009148-0000
10	Vložka ZIP pro GS 40	ZP0016	6-008707-0001
10	Lišta vodící Al - GS 40	ZP0014	6-008705-0000
10	Lišta v. uzávěr Al - GS 40	ZP0015	6-008706-0000
13	Vrut 3,5x9,5, DIN 7504 M, Zn, s půlkul.hl.kříž.	A 67/4	6-003096-0000
20	Látka SCREEN		viz. vzorník látek Screen
20	ZIP	ZP0017	6-008709-0000
30	Motory (SOMFY) SCREEN		viz. Ovládání
50	Krytka válce pr. 78	ZP0047	6-009210-0078
51	Kuličkové ložisko pro ZipTex 28x12	ZP0080	6-012325-0001
52	Adaptér	ZP0078/1	2-01315-0000
60	Koncovka dolní lišty FZ 47 SADA	ZP0023	6-008949-0503
70	Koncovka VL	ZP0024	6-008951-0000
71	Vrut 3,5x16 DIN 7997	A 67/12	6-009093-0000
80	Šroub imbus M4x16, DIN 912, 8.8,	A 700/22	6-002280-0000
170	Nýt trhací Al 4x8 DIN 7337 A	XY 00035	6-011342-0000
180	Kryt šroubu dvojdílný PVC	PR0345	6-002073-0001
190	Vrut 5x20 Zn s půlkulatou hlavou-křížový	A 67/20	6-003060-0001
200	Průchodka kabelu GUMOVÁ 11/7	ZP0008	6-009196-0000

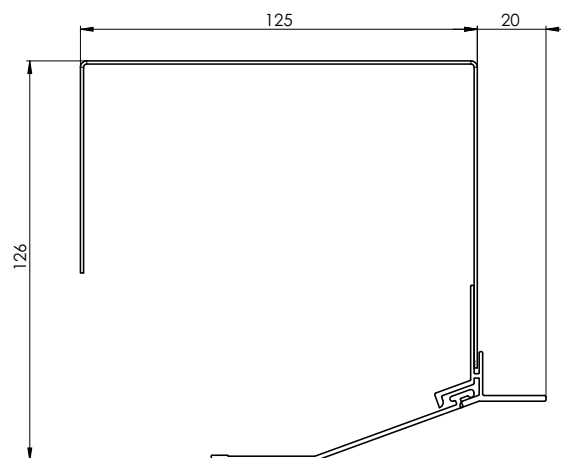
SCREEN ZIP ECONOMY

Základní technická specifikace

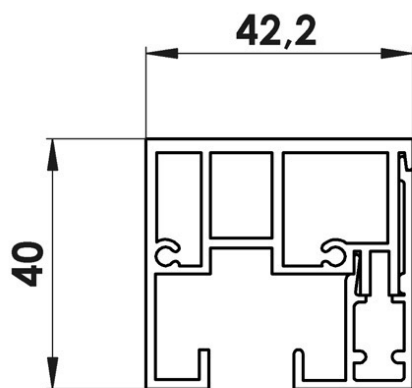
Box přiznaný (PR0025 + PR0001)



Box pro zaomítání (PR0054 + PR0077 + PR0647)

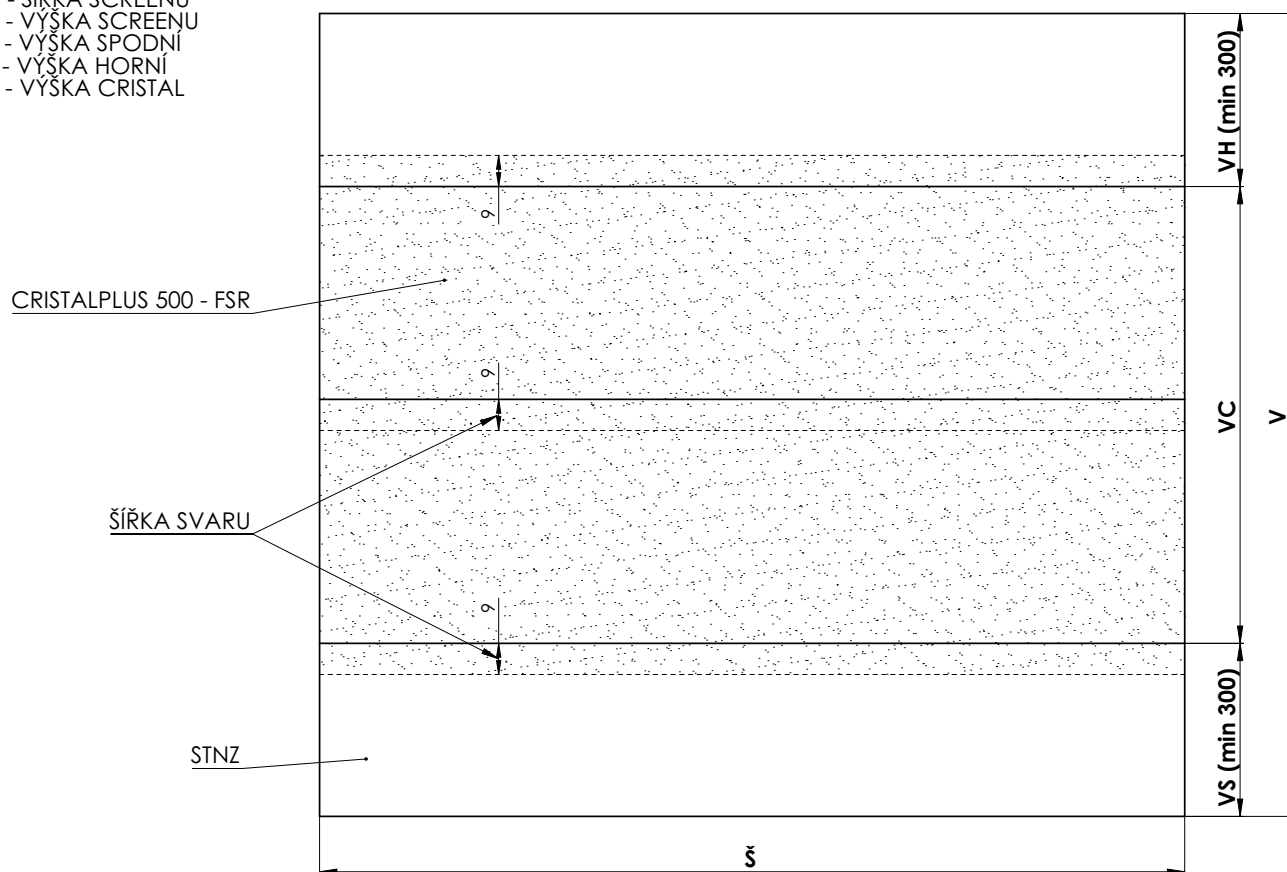


Vodící lišta GS 40 (6-008705)



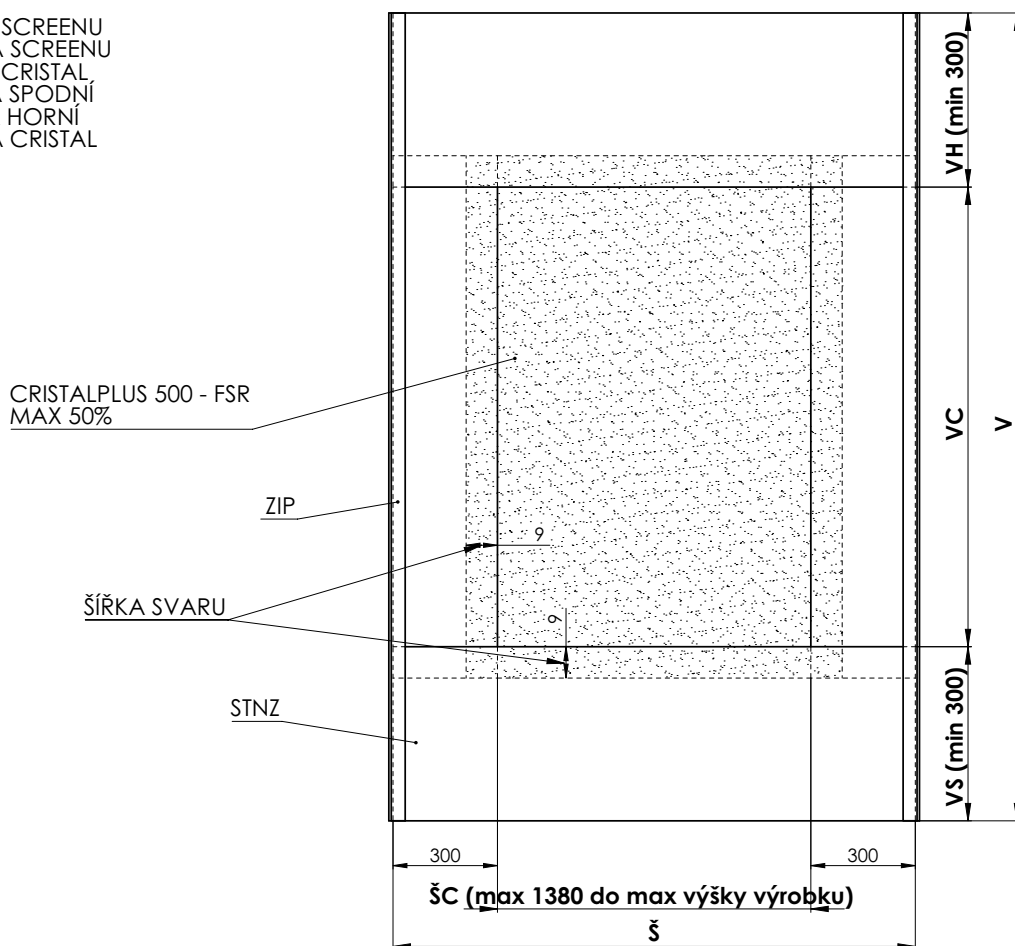
Látka Cristal je lemována pruhem látky STNZ:

Š - ŠÍŘKA SCREENU
 V - VÝŠKA SCREENU
 VS - VÝŠKA SPODNÍ
 VH - VÝŠKA HORNÍ
 VC - VÝŠKA CRISTAL



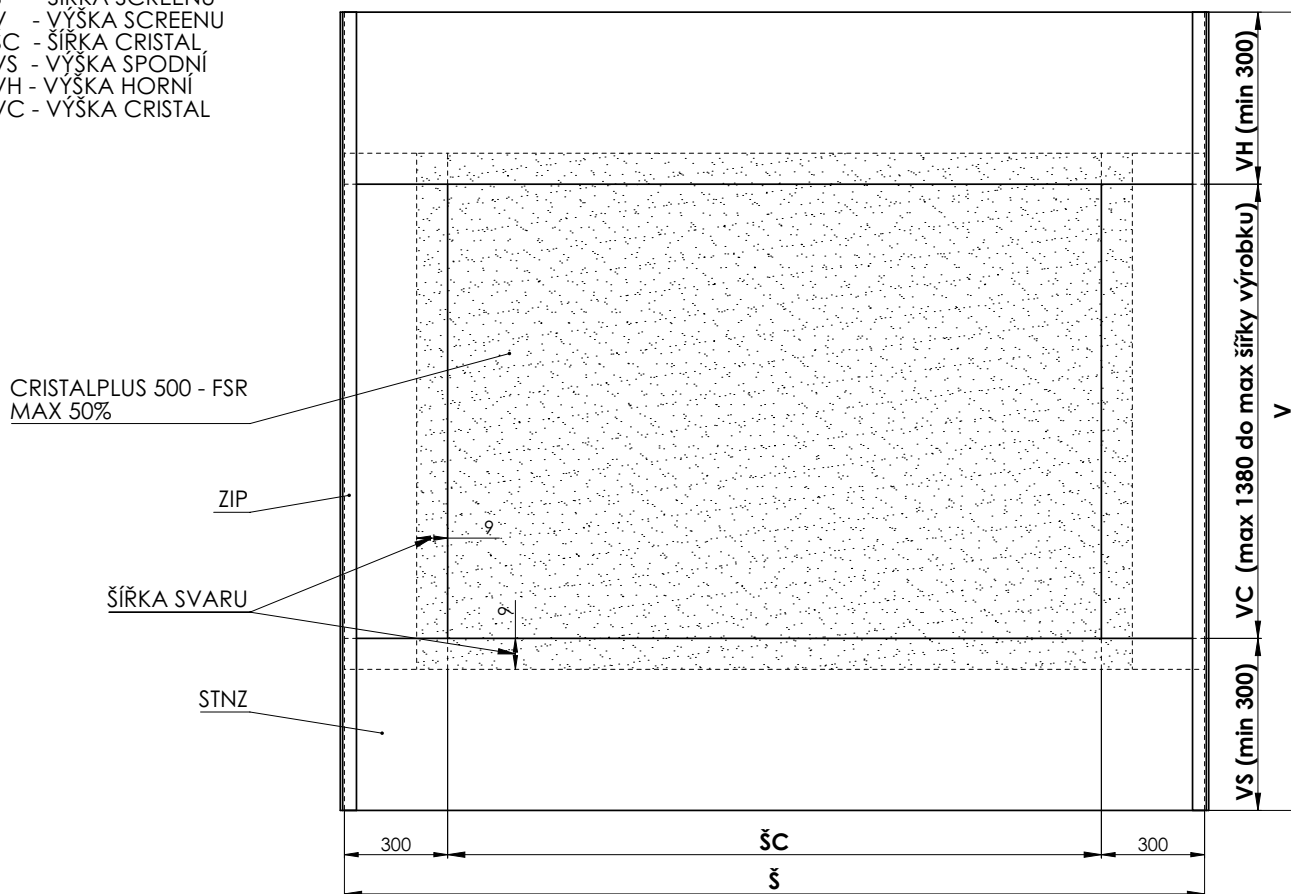
PROVEDENÍ LÁTKY CRISTAL U VÝROBKU GW A LITE

- Š - ŠÍŘKA SCREENU
- V - VÝŠKA SCREENU
- ŠC - ŠÍŘKA CRISTAL
- VS - VÝŠKA SPODNÍ
- VH - VÝŠKA HORNÍ
- VC - VÝŠKA CRISTAL



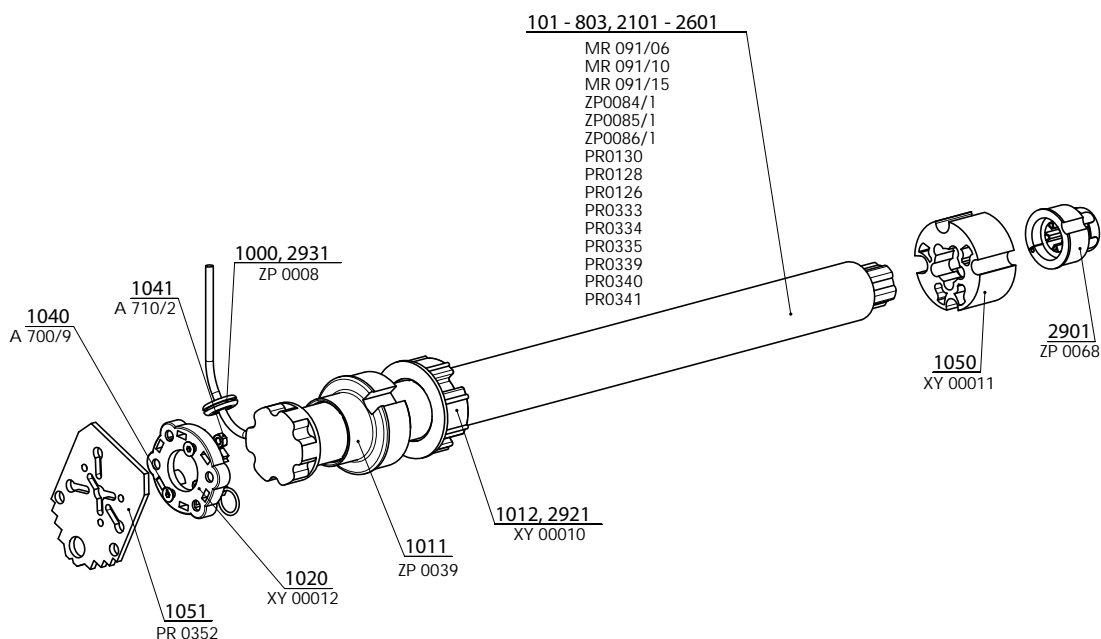
PROVEDENÍ VERTIKÁLNÍ LÁTKY CRISTAL U VÝROBKU SCREEN ZIP A SCREEN ZIP ECONOMY

- Š - ŠÍŘKA SCREENU
- V - VÝŠKA SCREENU
- ŠC - ŠÍŘKA CRISTAL
- VS - VÝŠKA SPODNÍ
- VH - VÝŠKA HORNÍ
- VC - VÝŠKA CRISTAL



PROVEDENÍ HORIZONTÁLNÍ LÁTKY CRISTAL U VÝROBKU SCREEN ZIP A SCREEN ZIP ECONOMY

Ovládání - motor



název položky	obchodní název	číslo výkresu
Motor ALTUS 50 RTS 06/17*	MR 091/06	6-011170-006
Motor ALTUS 50 RTS 10/17*	MR 091/10	6-011170-xxxx
Motor ALTUS 50 RTS 15/17*	MR 091/15	6-011170-xxxx
Maestria +50 IO 6/17 VVF 5F	ZP0084/1	6-012538-0617
Maestria +50 IO 10/17 VVF 5M	ZP0085/1	6-012538-1017
Maestria +50 IO 15/17 VVF 5M	ZP0086/1	6-012538-1517
Motor LT 50 - Ariane 6/17*	PR0130	6-002630-0006
Motor LT 50 - Jet 10/17*	PR0128	6-002630-xxxx
Motor LT 50 - Atlas 15/17*	PR0126	6-002630-0015
Motor Oximo WT 6/17*	PR0333	6-001532-xxxx
Motor Oximo WT 10/17*	PR0334	6-001532-xxxx
Motor Oximo WT 15/17*	PR0335	6-001532-xxxx
Motor Oximo RTS 6/17*	PR0339	6-002615-xxxx
Motor Oximo RTS 10/17*	PR0340	6-002615-xxxx
Motor Oximo RTS 15/17*	PR0341	6-002615-xxxx
Adaptér motoru pr. 78 ZIP	ZP0039	6-009182-0078
Unašeč LT50 pro DS78	XY 00011	6-009120-0002
Redukce LS40 / LT50	ZP0068	6-001594-0000
Úchyt motoru MLP125	PR0352	6-012064-0125
Adaptér LT50 pro DS78	XY 00010	6-009120-0001
Univerzální držák	XY 00012	6-009254-0000
Pruchodka kabelu gumová pr. 11/7	ZP0008	6-009196-0000
Matice M6 DIN 934, 8,8 Zn	A 710/2	6-003188-0005
Šroub M6x12 Zn DIN 7991, 8,8	A 700/9	6-003511-0000

* automatický výběr velikosti motorů dle rozměrů plochy screenu

SCREEN ZIP ECONOMY

Návod na vyměření

1. Vyměření

Screenové rolety SCREEN ZIP ECO je možno umístit jak do otvoru, tak před otvor, s montáží na stěnu.

Šířku a výšku rolety měříme tímto způsobem:

š (šířka)

a) upevnění do otvoru

Měří se skutečná šířka otvoru a to ve třech bodech, do objednávkového formuláře se uvádí nejmenší skutečná naměřená hodnota.

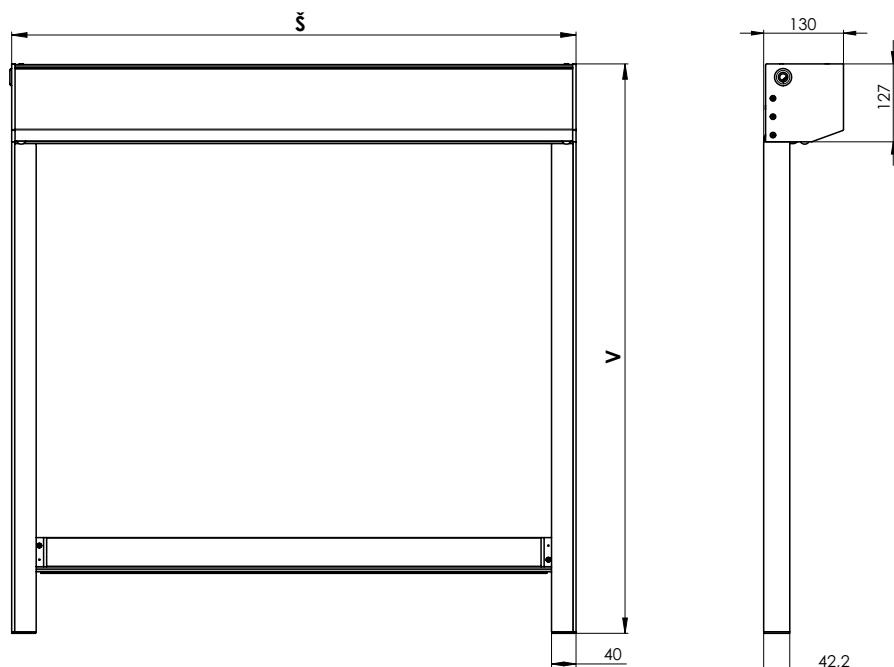
b) upevnění na otvor

Do objednávkového formuláře se uvádí šířka otvoru, který má roleta zastínit.

Rozměry mimo stanovené limity je nutno konzultovat s výrobcem.

v (výška)

Měří se celková výška včetně horního profilu a držáku rolety.



Rozměry mimo stanovené limity je rovněž nutno konzultovat s výrobcem.

SCREEN ZIP ECONOMY

Montáž

Montáž rolet smí provádět pouze kvalifikovaný personál schopný řádně dodržovat níže uvedené pokyny s plným ohledem na bezpečnost svou i ostatních.

Hlavními činnostmi jsou:

- 1) příprava stěn, stropů oken nebo jiné konstrukce pro montáž rolet s použitím přenosných vrtaček a šroubováků;
- 2) montáž rolety na stěnu;
- 3) připojení k přívodu elektrického napájení;
- 4) seřízení (koncových dorazů / koncových spínačů motoru apod.) a testování rolety.

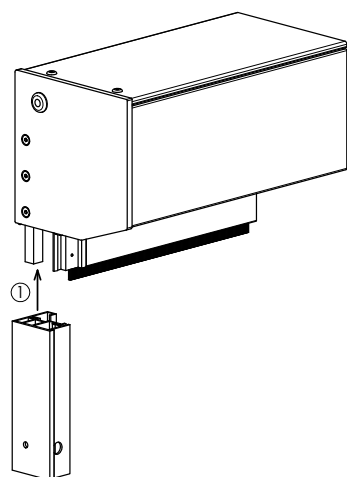
MONTÁŽ ROLETY

Přímá montáž vodících lišt na stěnu.

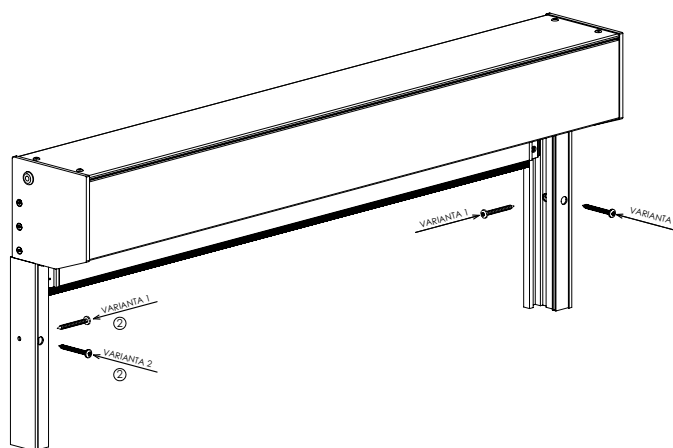
MONTÁŽ SCHRÁNKY A VODÍCÍ LIŠTY

Nasunout vodící lištu na trn bočnice. Nejsou zapotřebí žádné šrouby. Při nasazování navléct do zip do vodící vložky.

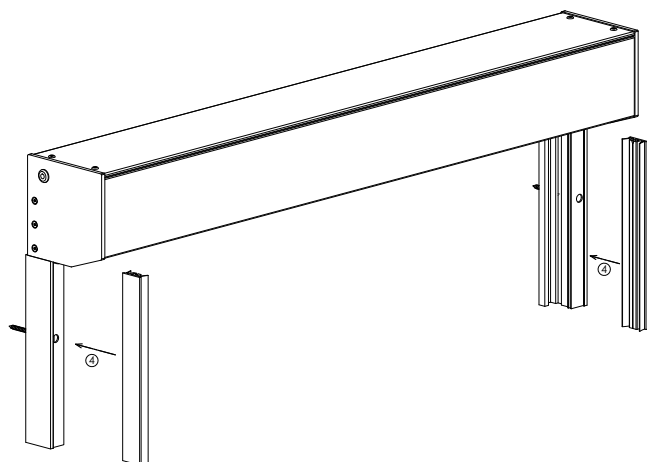
Spojit vodící lišty s boxem



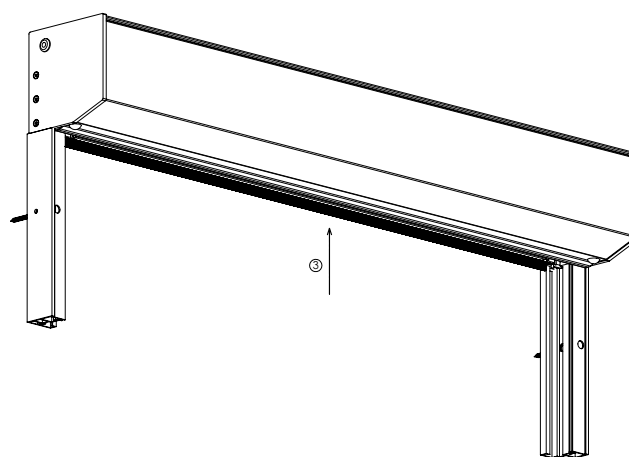
Umístit roletu na místo a přišroubovat



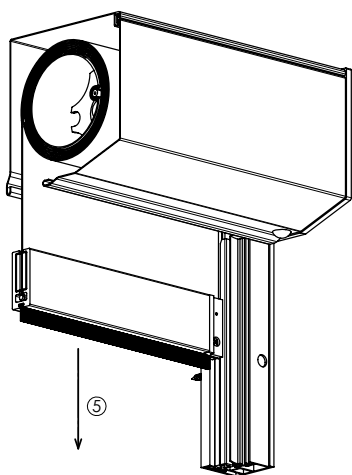
Navinout látku co nejvýš



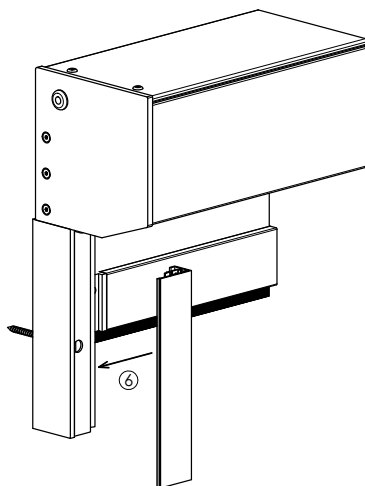
Nasadit plastové vodící kolejnice



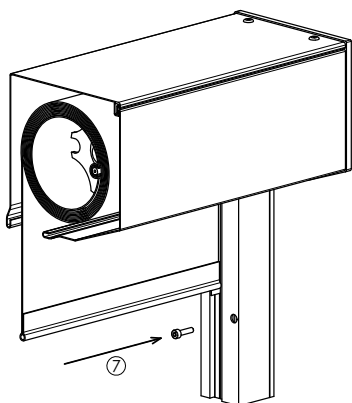
Navést látku do kolejnic



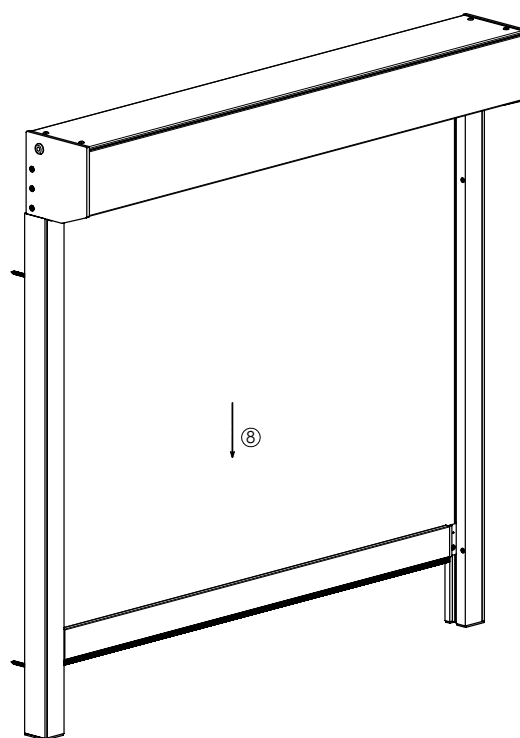
Nasadit kryt vodící lišty



Zajistit krycí lištu šroubem



Zkontrolovat funkčnost



SCREEN GW

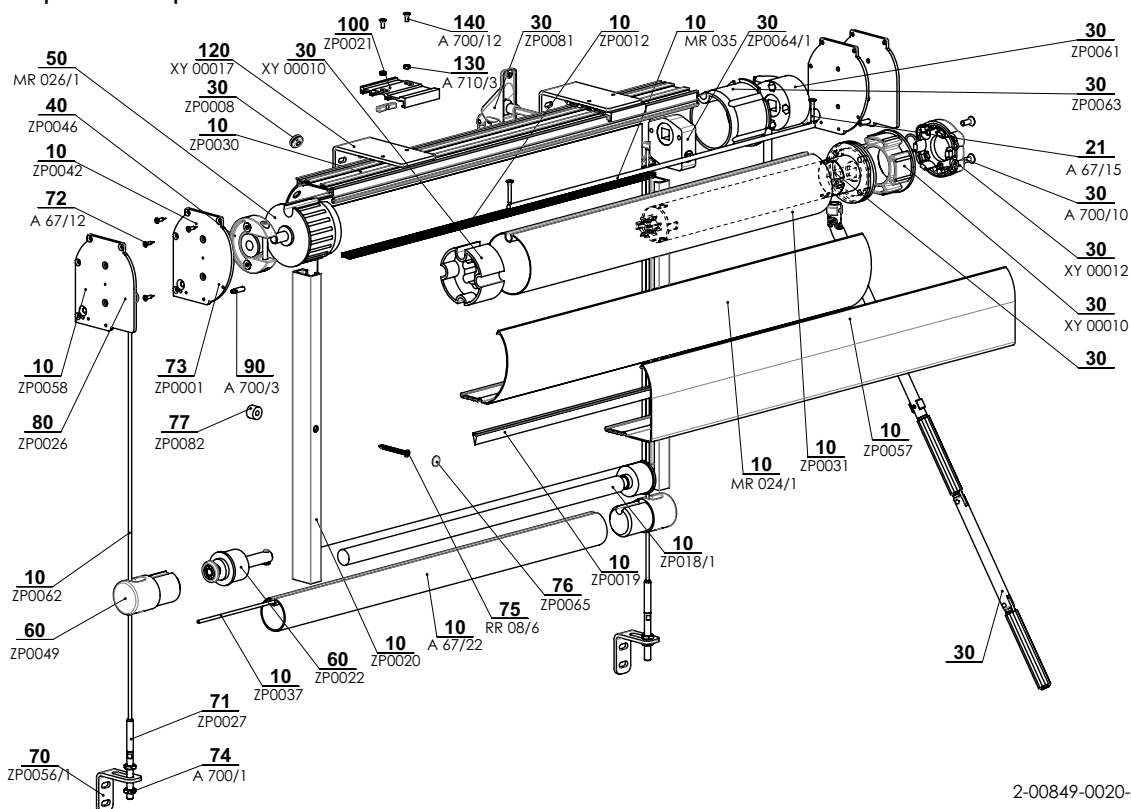


- ▲ Jednoduchý moderní a stylový vzhled,
- ▲ zastínění vnitřních a vnějších ploch,
- ▲ boční vedení lankem nebo lištou,
- ▲ možnost elektrického ovládní,
- ▲ barevné provedení dle vzorníku RAL.

ISOTRA *Quality*

SCREEN GW

Základní specifikace produktu



2-00849-0020-A

Ovládání

Slouží pro vytahování a stahování screenové rolety.

Klika - protažení ovládacího tyčového mechanismu do interiéru se provádí v úhlu mezi 45° a 90° pomocí průchodky a šestihranné tyče. (Barevné provedení: šedá / elox)

Motor - možnost ovládání pomocí čidla slunce / větr, popřípadě dálkovým ovladačem nebo vypínačem.

Specifikace

	Horní profil			Dolní profil	Boční vedení		Montáž
	box	box	trubka		vodící lišta	lanko	
Obchodní název	C 105	CT 105		FD 42	GC 20		do stropu (do okenního otvoru) na stěnu (před okenní otvor)
Rozměr (mm)	103x116,5	104,5x116,5	Ø 78 mm	Ø 42 mm	33x19 mm	Ø 4 mm	
Materiál	Al	Al	Fe	Al	Al	Fe	
Barva	Standardní: RAL 9006 světle stříbrná RAL 9007 tmavě stříbrná RAL 7016 antracitově šedá ostatní barvy RAL a ISOTRA SYSTEM DECORAL na vyžádání*			Standardní: RAL 9006 světle stříbrná RAL 9007 tmavě stříbrná RAL 7016 antracitově šedá ostatní barvy RAL a ISOTRA SYSTEM DECORAL na vyžádání*		šedá	

* mimo plastové díly, maximální šířka 4000 mm

Atypická provedení nevyrobíme.

Standardní rozměry

Provedení	Šířka (mm)		Výška (mm)		Max. garantovaná plocha
	min	max	min	max	
klika	500	4000	500	3800	15,2
motor	800	4500	500	4000	18

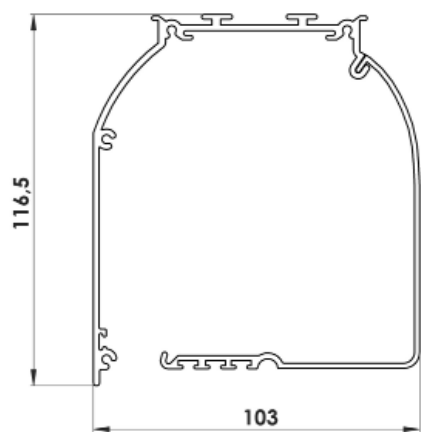
	Limitní rozměry výšky rolety pro jednotlivé druhy látek v mm					
	Satiné	Screen Nature	Satiné Metal	SCR 3005	Soltis 92	Cristal plus 500 3S
tloušťka mm	0,75 mm	0,20 mm	0,75 mm	0,55 mm	0,45 mm	0,50 mm
gramáž g/m ²	520 g	170 g	520 g	410 g	420 g	610 g
klika	3800	3800	3800	3800	3800	3000
motor	3800	3800	3800	3800	3800	3000

Screen GW 2-00849-0020

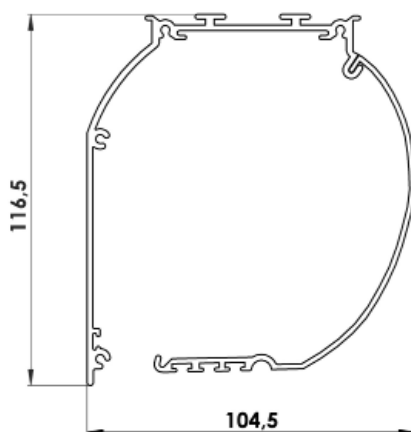
poz.	název položky	obchodní název	číslo výkresu
10	Lišta dolní Al - FD 42	RR 08/6	6-009147-0000
10	Těžitko ocelové 4x30 mm FeZn	ZP0018/1	6-008715-0000
10	Prut plastový 3,8 mm	ZP0037	6-009163-0000
10	Kryt Al. - CT105 HORNÍ, pevný	ZP0030	6-009138-0001
10	Kryt Al. - CT105 dolní, revizní, KULATÝ	ZP0031	6-009139-0001
10	Kryt Al. - CT105 dolní, revizní, HRANATÝ	ZP0057	6-011455-0000
10	Boční víko elox,CT105 KULATÝ - PÁR	ZP0042	6-009194-0002
10	Boční víko elox,CT105 HRANATÝ - PÁR	ZP0058	6-011456-0000
10	Kartáček š.4.8 x v.12mm	ZP0012	6-009148-0000
10	Těsnění PVC 5,5 x12 mm	ZP0019	6-008716-0000
10	Válec navíjecí pr 78mm - 6m	MR 024/1	6-011084-0078
10	Trubička TPVC 6mm/2mm	MR 035	6-011149-0000
10	Lanko ocelové 4mm	ZP0062	6-011492-0000
10	Lišta vodící GC20	ZP0020	6-008727-0000
20	Látka SCREEN		viz. vzorník Screen
21	Vrut 3,9x22, DIN 7982 C, Zn, zápuštná hl.kříž.	A 67/15	6-009565-3922
30	Motory		viz. Ovládání
30	Adaptér LT50 pro DS78	XY 00010	6-009120-xxxx
30	Průchodka kabelu GUMOVÁ pr. 11/7	ZP0008	6-009196-0000
30	Šroub M5x16 Zn DIN 965-H, 8.8, zápuštný-křížový	A 700/10	6-003595-0000
30	Univerzální držák	XY 00012	6-009254-0000
31	PŘEVODOVKA + KLIKA		viz. Ovládání
30	Převodovka TS 1/9 s výstupem pro kliku	ZP0061	6-011475-0000
30	Převodovka 1/3,5 s otvorem pro kliku 6x6	ZP0064/1	6-011673-0000
30	Průchodka 90° chromovaná 6x6	ZP0081	6-009184-0000
30	Krytka válce pr. 78 se 4HR.	ZP0063	6-011515-0000
40	Držák AL s pouzdrem SADA pro MOTOR	ZP0046	6-009209-0000
50	Krytka válce pr. 78mm s čepem	MR 026/1	6-011086-0078
60	Koncovka dolní lišty FD 42 (L)	ZP0049	3-02208-9004
60	Koncovka dolní lišty FD 42 (VL)	ZP0022	6-008736-0030
70	Úhelník pro ocel. lano na rám okna - NEREZ.	ZP0056/1	3-02431-0000
71	Závitový kolík zakončovací	ZP0027	3-02430-0000
72	Vrut 3,5x16 DIN 7997 Z, A2 zápuštná hl. křížová	A 67/12	6-009093-0000
73	Kolík pružný 3x12, DIN 7346	ZP0001	6-009807-0000
74	Matice nízká M8 nerezová DIN 439B A2	A 710/1	6-010705-0000
75	Vrut do plechu 4,5x50, DIN7983TX, A2, čočk.hl.TX20	A 67/22	6-011176-0050
80	Napínač lanka - Z105 pro kryt horní	ZP0026	6-009056-0000
90	Zajišťovací šroub krytu M4	A 700/3	6-009193-0000
100	Konzola KULATÁ S KRYTEM - SADA + PÁR	ZP0021/1PU22	2-01002-PU22
120	Úhelník Fe ohýbaný 100/40	XY 00017	7-302233-PU22
130	Matice M5 DIN 6923, s ozubeným nákrůžkem	A 710/3	6-011882-0000
140	Šroub M5x10 Zn DIN 965-H, 8.8, zápuštný-křížový	A 700/12	6-003186-0000

SCREEN GW

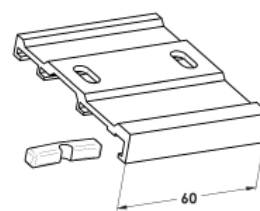
Horní profil C 105



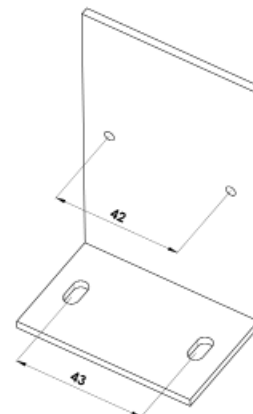
Horní profil CT 105



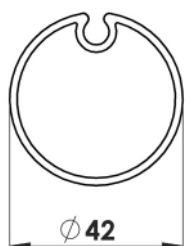
Držák horního profilu
(6-009232)



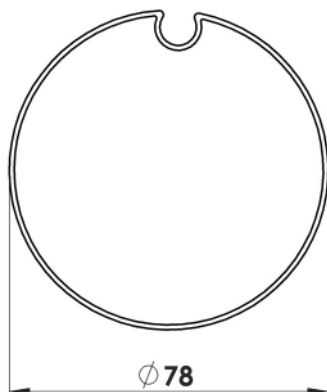
Konzola L
(7-302233)



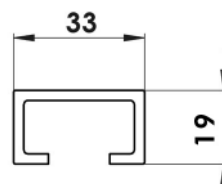
Dolní profil FD 42
(RR 08/6, 6-009147)



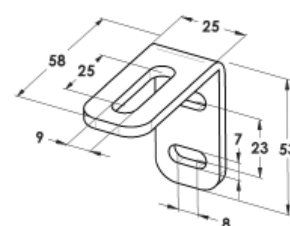
Válec navíjecí
(6-011084)



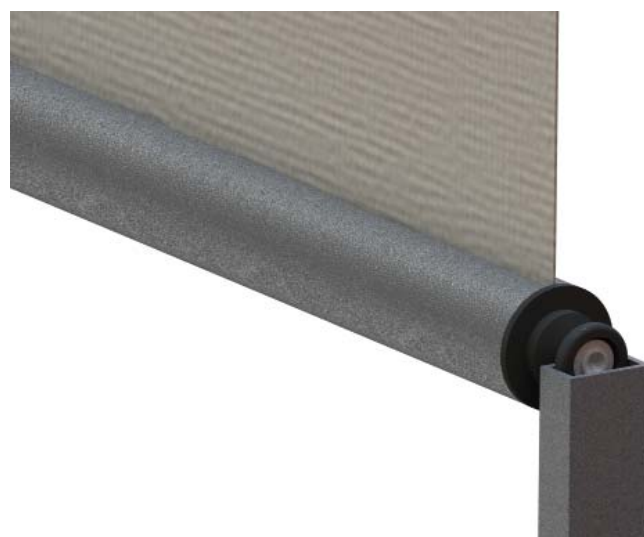
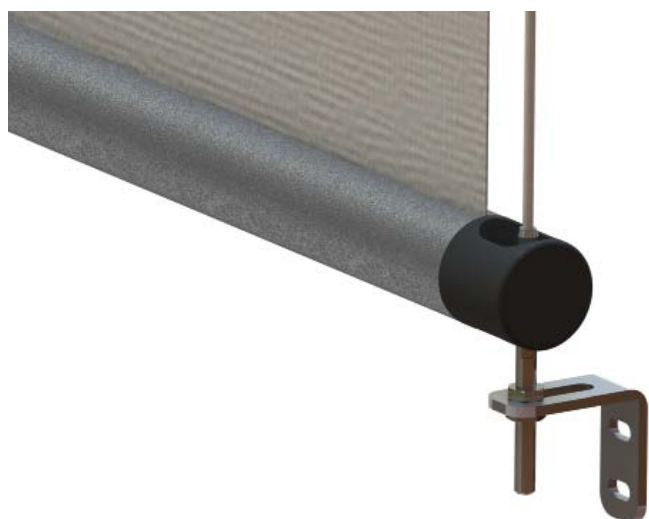
Vodící lišta GC 20
(6-008727)



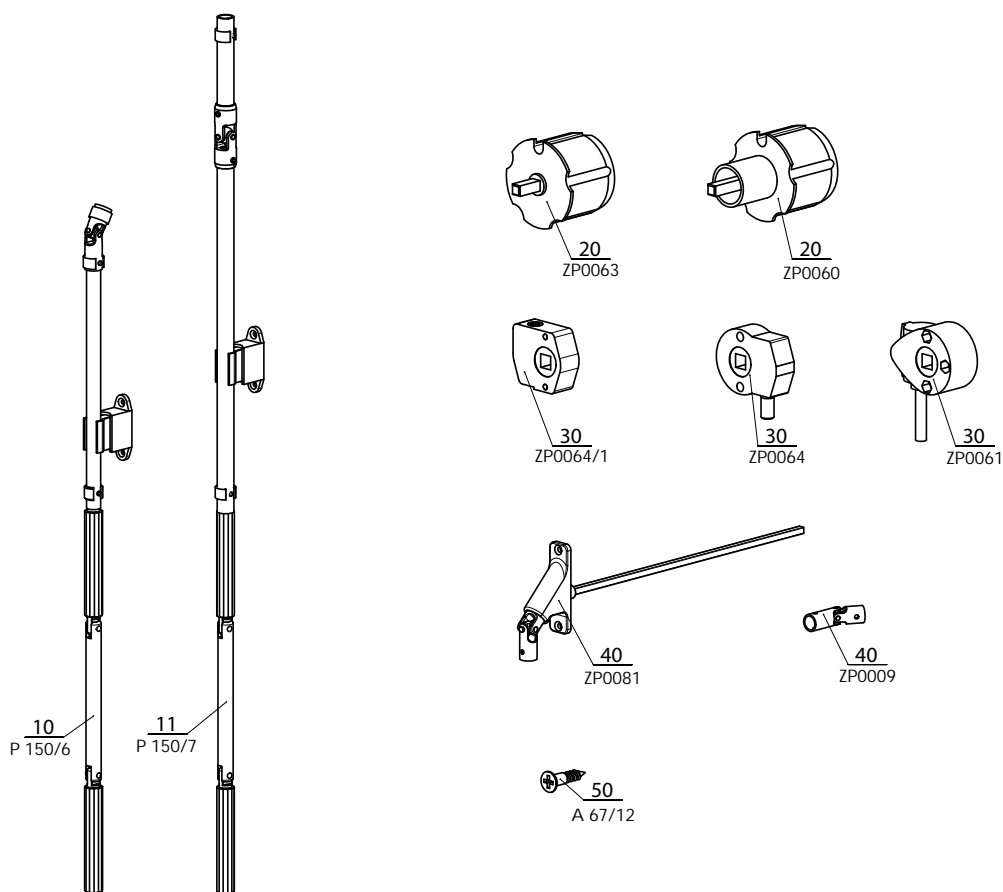
Držák ocelového lanka
(302431)



Varianty bočního vedení



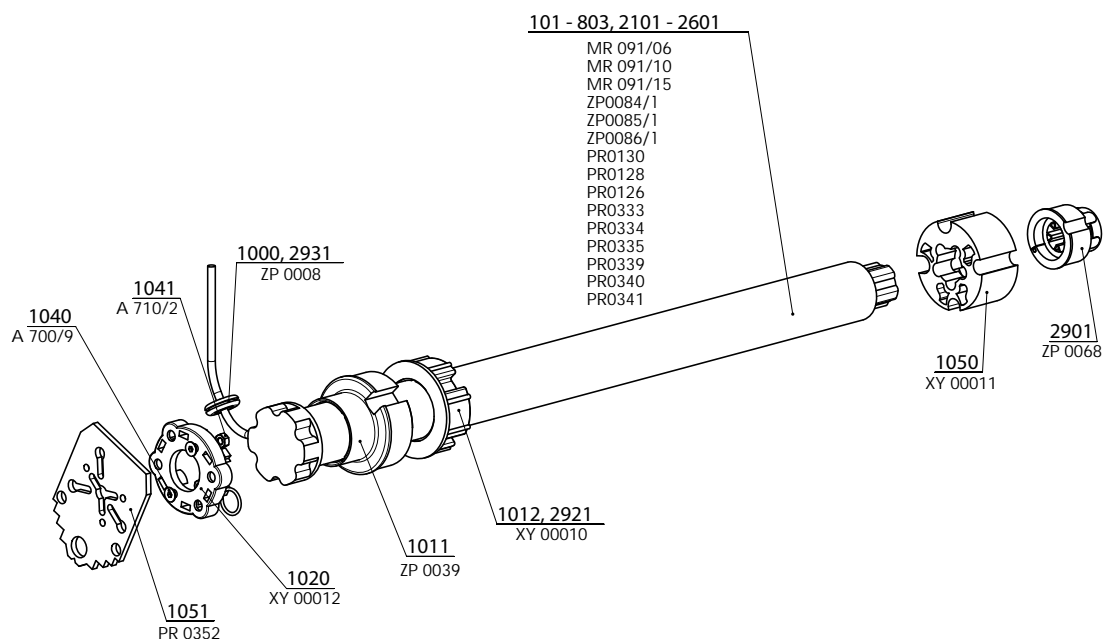
Ovládání - klika



2-00732-XXXX-A

poz.	název položky	obchodní název	číslo výkresu
10	Klika úplná	P 150/6	2-00859-0000
11	Klika úplná pro ZIP	P 150/7	2-00868-0000
20	Krytka válce pr. 78 se 4HR.	ZP0063	6-011515-0000
20	Krytka válce pr. 78 se 4HR.	ZP0060	6-011474-0078
30	Převodovka TS 1/9 s výstupem pro kliku ŠEDÁ	ZP0061	6-011475-0000
30	Převodovka 1/3,5 s otvorem pro kliku 6x6	ZP0064/1	6-011673-0000
30	Převodovka 1/5 s výstupem pro kliku	ZP0064	6-011516-0020
40	Křížový kloub kliky	ZP0009	6-009181-0000
40	Průchodka 90° chromovaná 6x6	ZP0081	6-009184-0000
50	Vrut 3,5x16 DIN 7997 Z, A2 zápuštná hl. křížová	A 67/12	6-009093-0000

Ovládání - motor



název položky	obchodní název	číslo výkresu
Motor ALTUS 50 RTS 06/17*	MR 091/06	6-011170-006
Motor ALTUS 50 RTS 10/17*	MR 091/10	6-011170-xxxx
Motor ALTUS 50 RTS 15/17*	MR 091/15	6-011170-xxxx
Maestria +50 IO 6/17 VVF 5F	ZP0084/1	6-012538-0617
Maestria +50 IO 10/17 VVF 5M	ZP0085/1	6-012538-1017
Maestria +50 IO 15/17 VVF 5M	ZP0086/1	6-012538-1517
Motor LT 50 - Ariane 6/17*	PR0130	6-002630-0006
Motor LT 50 - Jet 10/17*	PR0128	6-002630-xxxx
Motor LT 50 - Atlas 15/17*	PR0126	6-002630-0015
Motor Oximo WT 6/17*	PR0333	6-001532-xxxx
Motor Oximo WT 10/17*	PR0334	6-001532-xxxx
Motor Oximo WT 15/17*	PR0335	6-001532-xxxx
Motor Oximo RTS 6/17*	PR0339	6-002615-xxxx
Motor Oximo RTS 10/17*	PR0340	6-002615-xxxx
Motor Oximo RTS 15/17*	PR0341	6-002615-xxxx
Adaptér motoru pr. 78 ZIP	ZP0039	6-009182-0078
Unašeč LT50 pro DS78	XY 00011	6-009120-0002
Redukce LS40 / LT50	ZP0068	6-001594-0000
Úchyt motoru MLP125	PR0352	6-012064-0125
Adaptér LT50 pro DS78	XY 00010	6-009120-0001
Univerzální držák	XY 00012	6-009254-0000
Pruchodka kabelu gumová pr. 11/7	ZP0008	6-009196-0000
Matice M6 DIN 934, 8,8 Zn	A 710/2	6-003188-0005
Šroub M6x12 Zn DIN 7991, 8,8	A 700/9	6-003511-0000

* automatický výběr velikosti motorů dle rozměrů plochy screenu

SCREEN GW

Návod na vyměření

Návod na vyměření

Screenové rolety SCREEN GW je možno umístit jak do otvoru, tak před otvor, s montáží na strop nebo na stěnu.

Šířku a výšku screenové rolety měříme tímto způsobem:

š (šířka)

a) upevnění do otvoru

Měří se skutečná šířka otvoru a to ve třech bodech, do objednávkového formuláře se uvádí nejmenší naměřená hodnota.

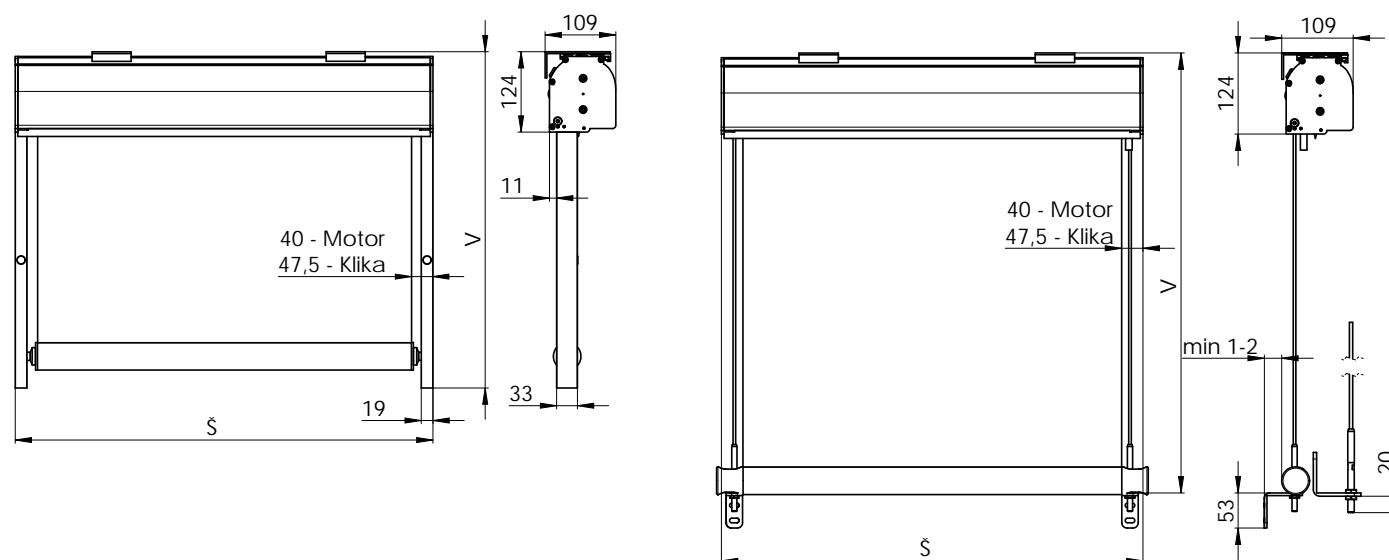
b) upevnění na otvor

Do objednávkového formuláře se uvádí zpravidla šířka otvoru, který má roleta zastínit.

Rozměry mimo stanovené limity je nutno konzultovat s výrobcem.

v (výška)

Měří se celková výška včetně horního profilu a držáku rolety.



Rozměry mimo stanovené limity je rovněž nutno konzultovat s výrobcem.

SCREEN GW

Montáž

Montáž

Montáž rolet smí provádět pouze kvalifikovaný personál schopný řádně dodržovat níže uvedené pokyny s plným ohledem na bezpečnost svou i ostatních.

Hlavními činnostmi jsou:

- 1) příprava stěn, stropů oken nebo jiné konstrukce pro montáž rolet s použitím přenosných vrtaček a šroubováků;
- 2) montáž rolety na stěnu nebo strop;
- 3) připojení k přívodu elektrického napájení;
- 4) seřízení (koncových dorazů / koncových spínačů motoru apod.) a testování rolety.

Příprava montáže rolety

Před montáží rolety zkontrolujte, zda povrch montážního místa není poškozen a zda je vhodný pro montáž. Zvolte vhodné upevňovací vruty (typ a rozměry) odpovídající typu konstrukce, na kterou bude roleta montována (dřevo, cement, cihla).

Upozornění: Nesprávná instalace může vést k nehodám. Dodržujte pokyny pro správnou montáž rolety, abyste zamezili riziku oddělení rolety od stěny nebo okna. Společnost ISOTRA a.s. nenes odpovědnost za vady způsobené nesprávnou montáží.

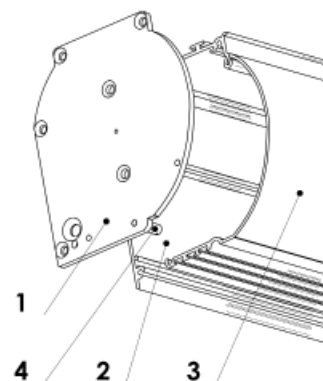
Montáž rolety

Postup montáže závisí na typu rolety:

- a) Pevná schránka s lanky: nejprve namontujte schránku na stěnu nebo strop a pak natáhněte a upevněte lanka.
- b) Pevná schránka s vodící lištou GC20: nejprve namontujte schránku na stěnu nebo strop a pak připevněte vodící lišty. Schránka s roletou lze montovat na strop nebo čelní montáž pomocí speciálních úchytných konzol.

Montáž horní schránky

Horní schránka se skládá ze tří částí: bočnice (1), pevná část (2) a odnímatelná část (3). Pokud bude zapotřebí vyjmout navijecí válec, přístup dovnitř horní schránky je možný odstraněním dvou šroubů (4) - jednoho na každé straně a sejmutím odnímatelné části schránky.



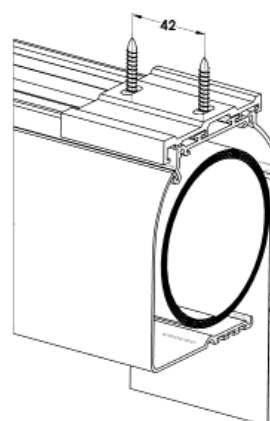
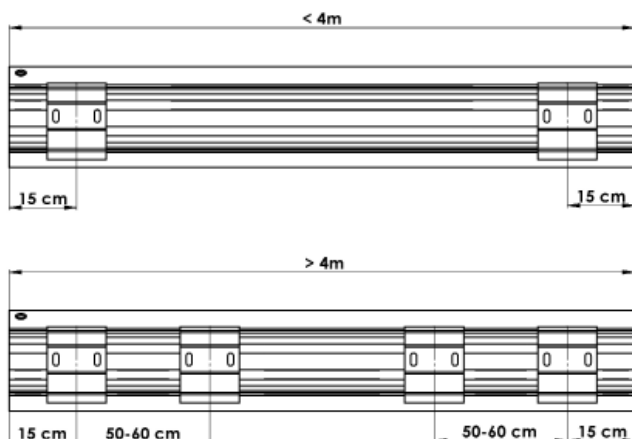
SCREEN GW

Montáž na strop

Montáž na strop

Vyznačte pozici otvorů, které se mají vyvrtat, a zohledněte následující faktory:

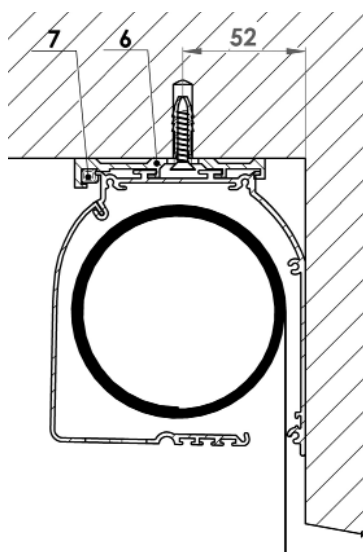
- u horních schránek o šířce do 4,0 m stačí dvě konzoly (6), které je nutno namontovat ve vzdálenosti přibližně 15 - 20 cm od každého konce.
- u širších rolet jsou zapotřebí čtyři konzoly, vždy jedna 15–20 cm od každého konce a druhá 20–60 cm od první.



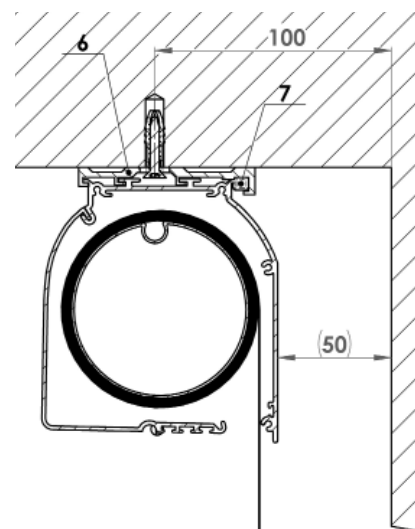
- je-li to možné, vzdálenost od stěny závisí na způsobu, jakým je namontována konzola, a tím i pozice klínů (7):
 - klín vpředu: **52 mm**
 - klín vzadu: **100 mm**

Je nutno mít na paměti následující skutečnosti:

- montáž konzoly s upevňovacími šrouby / klíny směřujícími do místnosti minimalizuje vzdálenost mezi horní schránkou a zadní stěnou, avšak konzola zůstává vidět a nepůsobí esteticky dobře;
- montáž konzoly s upevňovacími šrouby / klíny vzadu je esteticky vhodnější, avšak vyžaduje prostor nejméně 5 cm mezi zadní stěnou a horní schránkou.



Namontujte konzoly (6) pomocí vrtů a součástí vhodných pro typ konstrukce, na kterou se montují (kovová konstrukce, rám okna, zeď nebo jiný materiál). V případech, kdy se používají čtyři konzoly, zajistěte, aby byly konzoly dokonale vyrovnané ± 1 mm; to je možno zkontrolovat posouváním schránky podél výřezů před utažením upevňovacích šroubů.



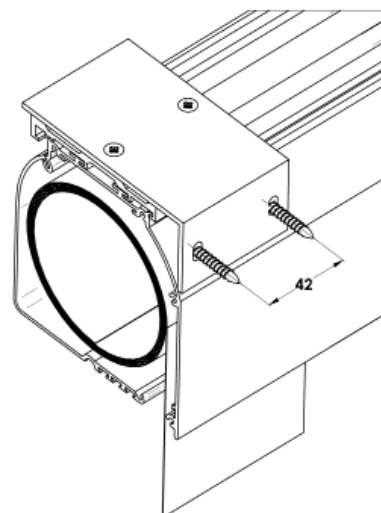
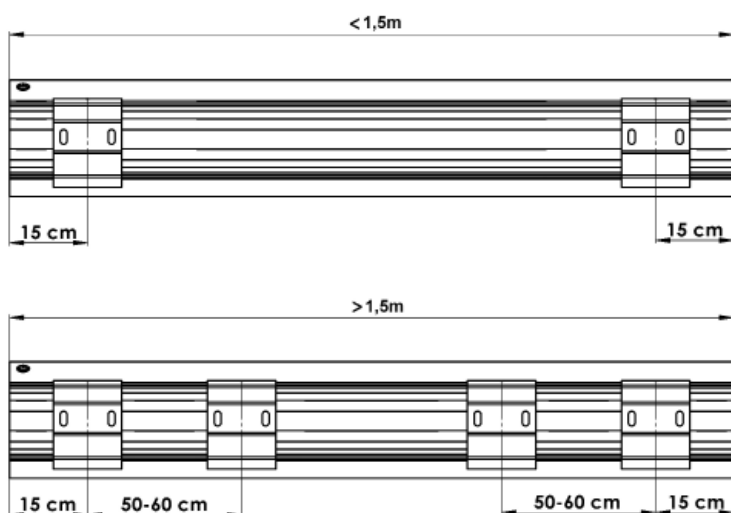
Nasadte horní schránku na konzoly (6) a posouvejte ji podélně, dokud není vystředěná v rámci okenního křídla, a zatlačte klíny (7) pro zajištění schránky na místě.

SCREEN GW

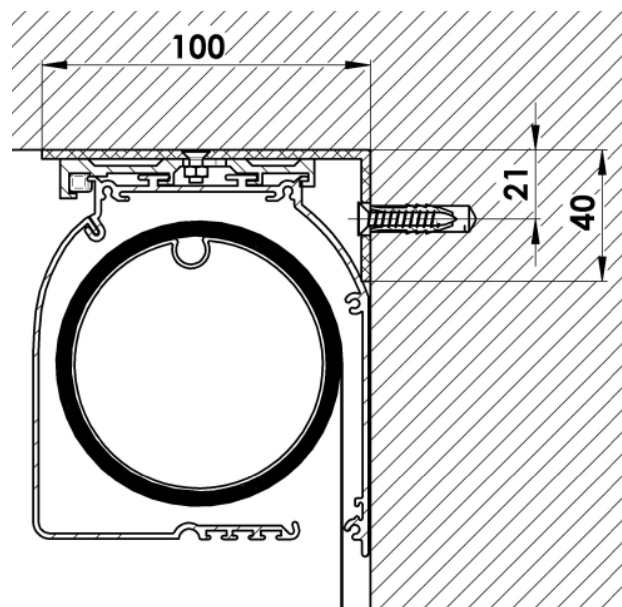
Montáž na stěnu

Montáž na stěnu

Vyznačte pozici konzol „L“ a otvorů, které se mají vyvrtat. U horních schránek o šířce do **1,5 m** stačí dvě konzoly, které je nutno namontovat ve vzdálenosti přibližně 15–20 cm od každého konce. U širších rolet jsou zapotřebí další konzoly, vždy jedna 15–20 cm od každého konce a druhá 50–60 cm od první.



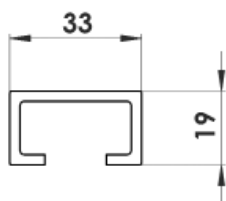
Namontujte konzoly pomocí vrtů a součástí vhodných pro typ konstrukce, na kterou se montují (kovová konstrukce, rám okna, zeď nebo jiný materiál). V případech, kdy se používají čtyři konzoly, zajistěte, aby byly konzoly dokonale vyrovnané ± 1 mm; to je možno zkontrolovat posouváním schránky podél výřezů před utažením upevňovacích šroubů. Namontujte schránku na konzoly a posuňte ji podélně, dokud není vystředěná v rámci okenního křídla a zatlačte klíny pro zajištění schránky na místě.



SCREEN GW

Montáž vodících lišt

Montáž vodících lišt

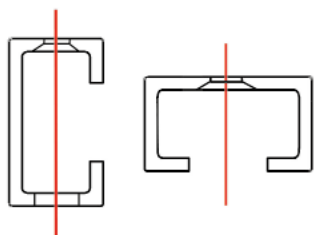


Nejprve namontujte schránku na strop / stěnu, poté namontujte vodící lišty.
U modelu GW je v nabídce pouze jeden model vodících lišt a to typ GC20.

Lišta se dodává s otvory předvrtanými z výroby, dle objednávky, z čela nebo z boku.

Rozmístění otvorů je vždy:

- krajní otvory jsou umístěny cca 10 cm od okraje lišty
- mezilehlé otvory jsou umístěny každých 50–80 cm rovnoměrně po celé délce vodící lišty

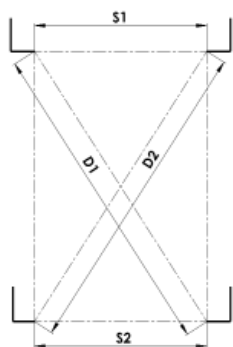


Vyznačená červená linie označuje vertikální osu pro montážní šrouby. Použijte vyvrtané vodící lišty jako šablonu pro přenesení pozice otvorů na stěnu okenního křídla.

Našroubujte vodící lišty na stěnu pomocí vrtů a součástí vhodných pro typ konstrukce, na kterou se montují (kovová konstrukce, cement, zdivo apod.).

Po dokončení montáže zkontrolujte, zda jsou vodící lišty rovnoběžné a pravoúhlé. To lze provést změřením dvou vzdáleností „S1“ a „S2“ nebo úhlopříček „D1“ a „D2“. Rozměry musejí být stejné ± 2 mm. Správné umístění vodících lišt je nezbytné, jinak může být narušena funkce rolety.

U čelní montáže vodící lišty jsou dodávány samolepící krytky pro překrytí otvorů upevňovacích šroubů.

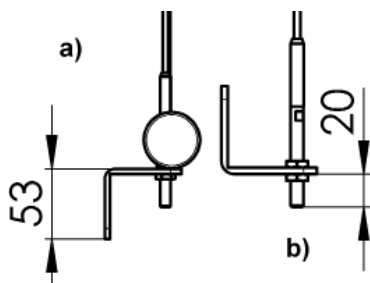


SCREEN GW

Montáž lanek

Montáž lanek

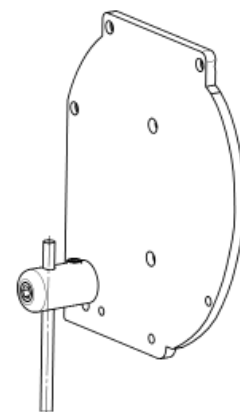
Ocelová lanka o \varnothing 4 mm jsou dodávána zastříhnutá na příslušnou délku s předem nalisovanou závitovou koncovkou. Přesná konfigurace lanek se může lišit podle konkrétního projektu. Po namontování horní schránky provlíkněte lanko upevňovacím válečkem na bočnici a zajistěte šroubkem.



Spodní konzoly mohou být montovány postranně nebo čelně, přičemž profil „L“ může směřovat dolů (a) nebo nahoru (b).

Poznámka: Výběr místa pro montáž konzol musí být proveden ještě před objednáním rolet, protože tato pozice určuje délku lanka.

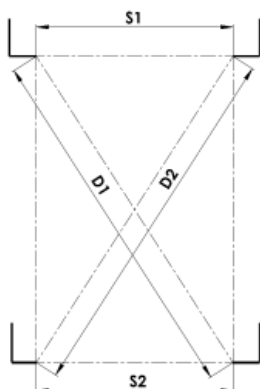
Montují-li se konzoly směrem nahoru (b), ponechte alespoň 20 mm mezi konzolou a podlahou nebo parapetem okna.



Přišroubujte konzoly na stěnu pomocí vrtů a součástí vhodných pro typ konstrukce, na kterou se montují (kovová konstrukce, cement, zdivo apod.). V případě potřeby zvětšete odsazení konzoly od stěny pomocí podložek. Lanko vždy napínejte a držte je, aby se nezkroutilo.

POZNÁMKA

Zkontrolujte, zda jsou čtyři upevňovací body lanek rovnoběžné a pravouhlé. To lze provést změřením dvou vzdáleností „S1“ a „S2“ nebo dvou úhlopříček „D1“ a „D2“. Rozměry musejí být stejné ± 1 mm.



SCREEN GW

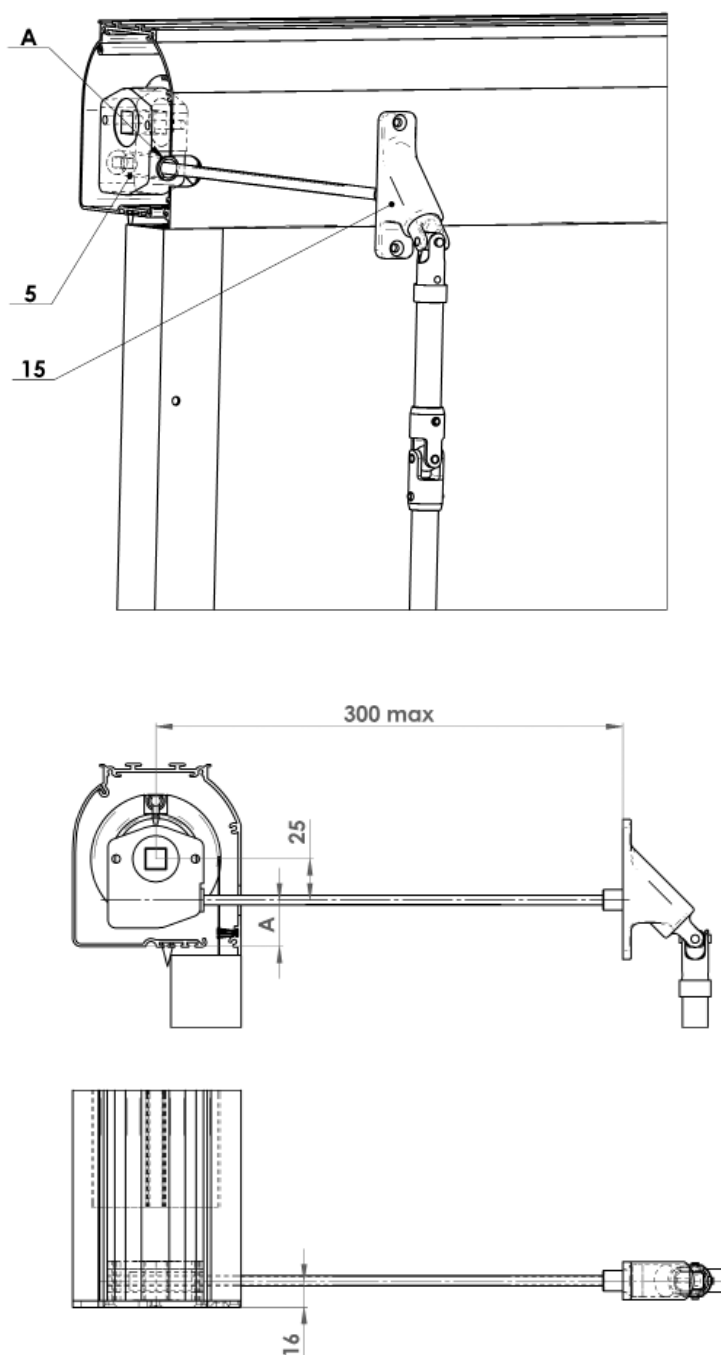
Montáž kliky

Montáž kliky přes stěnu

Klika – varianta s průchodkou (Ks)

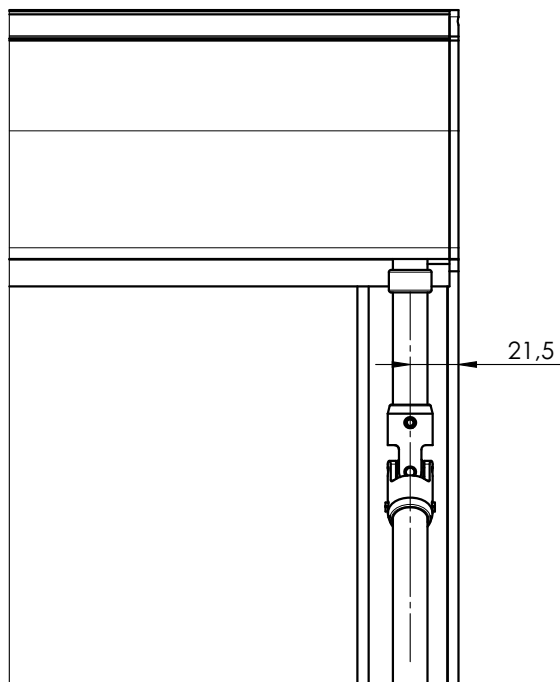
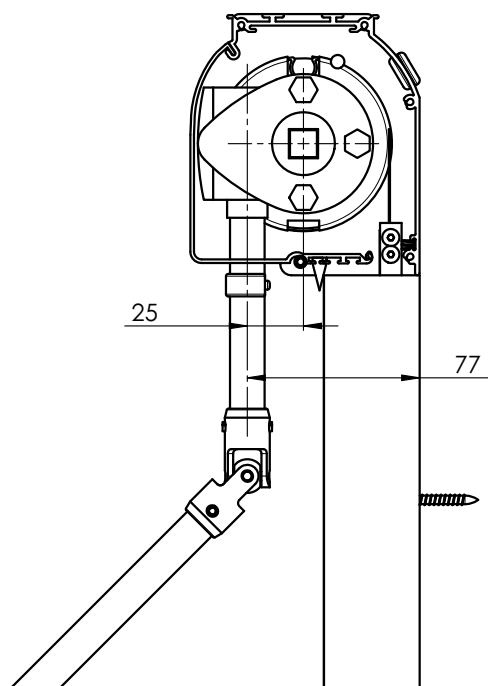
U venkovní rolety montované s průchodkou skrz stěnu a klikovou tyčí v interiéru je nutno nejprve pečlivě vypočítat pozici otvoru pro hranatou tyč o délce 30 cm (15).

- Namontujte konzoly na stěnu nebo strop a nainstalujte roletu na její místo. Vyznačte tužkou pozici spodního rohu schránky na stěnu nebo rám okna. Vyměte roletu z montážních konzol a změřte vzdálenost od spodního rohu schránky ke středu otvoru (A) v zadní části schránky (sloužícího ke vložení hranaté tyče pro ovládání převodového systému). Vyznačte stejnou vzdálenost na stěnu, a tím určete střed otvoru, který se má vyvrtat.
- Opatrně vyvrtejte skrz stěnu otvor pomocí vrtáku o průměru 8 mm. Je důležité, aby byl otvor co nejvíce vodorovný.
- Nainstalujte zpátky roletu a z interiéru vložte skrz stěnu průchodku, abyste zkontrolovali správnou polohu otvoru. Poté hranatou tyč uřízněte pilkou na správnou délku. Její délka závisí na tloušťce stěny.



Klika – varianta přímá (K)

Klika spojena s roletou již při dodání



SCREEN LITE

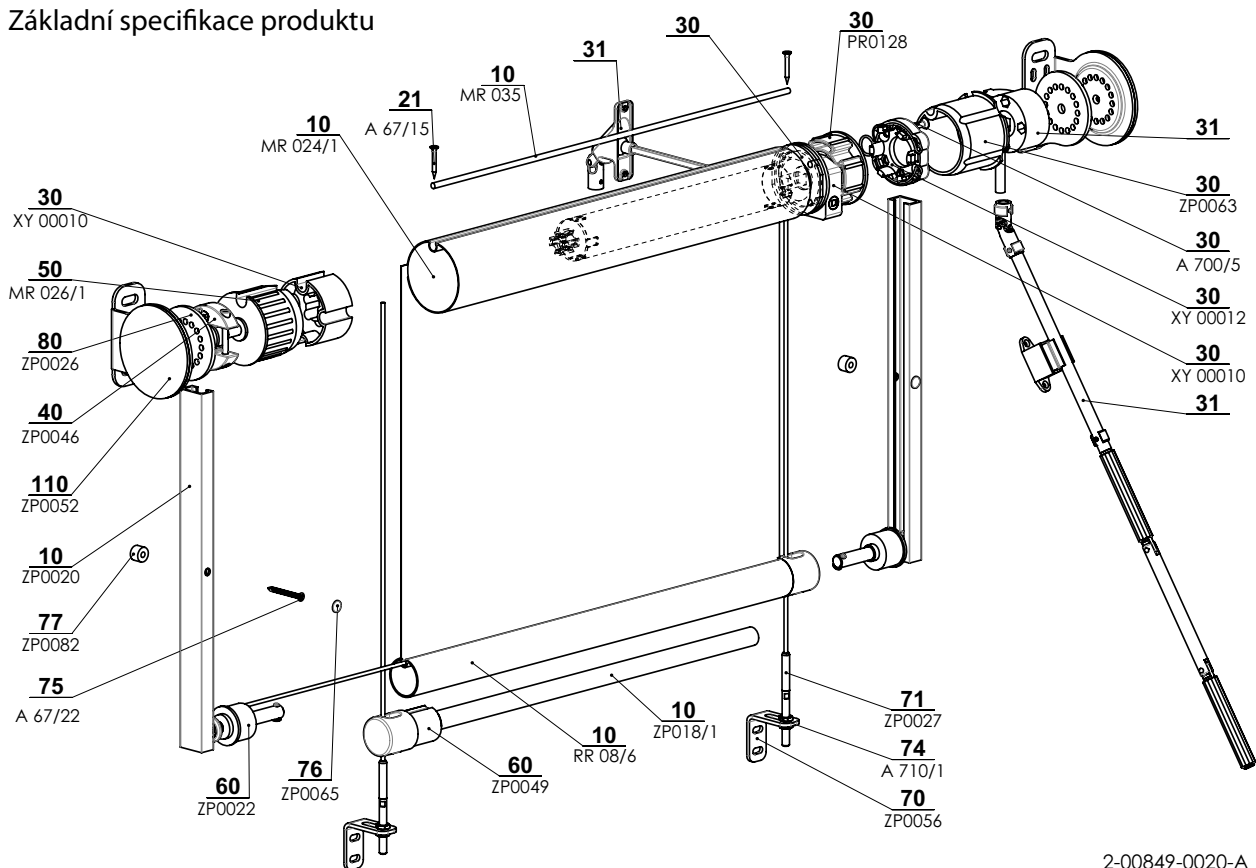


- ▲ Odlehčená varianta bez krycího profilu,
- ▲ cenově dostupná alternativa k modelům SCREEN ZIP a SCREEN GW,
- ▲ zastínění vnitřních i vnějších ploch,
- ▲ boční vedení lankem nebo lištou,
- ▲ možnost elektrického ovládání.

ISOTRA *Quality*

SCREEN LITE

Základní specifikace produktu



2-00849-0020-A

Ovládání

Slouží pro vytahování a stahování screenové rolety.

Klika - protažení ovládacího tyčového mechanismu do interiéru se provádí v úhlu mezi 45° a 90° pomocí průchodky a šestihranné tyče. (Barevné provedení: šedá / elox)

Motor - možnost ovládání pomocí čidla slunce / větr, popřípadě dálkovým ovladačem nebo vypínačem.

Specifikace

	Trubka	Dolní profil	Boční vedení		Montáž
			vodící lišta	lanko	
Obchodní název		FD 42	GC20		do stropu (do okenního otvoru) na stěnu (před okenní otvor)
Rozměr (mm)	Ø 78 mm	Ø 42 mm	33x19 mm	Ø 4 mm	
Materiál	Fe	Al	Al	Fe	
Barva	šedá	Standardní: RAL 9006 světle stříbrná RAL 9007 tmavě stříbrná RAL 7016 antracitově šedá ostatní barvy RAL a ISOTRA SYSTEM DECORAL na vyžádání*	Standardní: RAL 9006 světle stříbrná RAL 9007 tmavě stříbrná RAL 7016 antracitově šedá ostatní barvy RAL a ISOTRA SYSTEM DECORAL na vyžádání*	šedá	

*mimo plastové díly, maximální šířka 4000 mm

Atypická provedení nevyrábíme.

Standardní rozměry

Provedení	Šířka (mm)		Výška (mm)		Max. garantovaná plocha
	min	max	min	max	
klika	500	4500	500	3800	15,2
motor	800	4500	500	4000	18

	Limitní rozměry výšky rolety pro jednotlivé druhy látek v mm					
	Satiné	Screen Nature	Satiné Metal	SCR 3005	Soltis 92	Cristal plus 500 3S
tloušťka mm	0,75 mm	0,20 mm	0,75 mm	0,55 mm	0,45 mm	0,50 mm
gramáž g/m ²	520 g	170 g	520 g	410 g	420 g	610 g
klika	3800	3800	3800	3800	3800	3000
motor	4000	4000	4000	4000	4000	3000

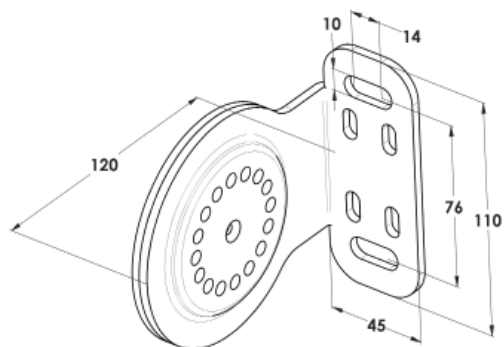
Screen Lite 2-00849-0020

poz.	název položky	obchodní název	číslo výkresu
10	Lišta dolní Al - FD 42	RR 08/6	6-009147-0000
10	Těžítka ocelové 4x30 mm FeZn	ZP0018/1	6-008715-0000
10	Prut plastový 3,8 mm	ZP0037	6-009163-0000
10	Válec navíjecí pr 78mm - 6m	MR 024/1	6-011084-0078
10	Trubička TPVC 6mm/2mm	MR 035	6-011149-0000
10	Lanko ocelové 4mm	ZP0062	6-011492-0000
10	Lišta vodící GC20	ZP0020	6-008727-0000
20	Látka SCREEN		viz. vzorník Screen
21	Vrut 3,9x22, DIN 7982 C, Zn, zápustná hl.kříž.	A 67/15	6-009565-3922
30	Motory		viz. Ovládání
30	Motor LT 50 - Jet 10/17	PR0128	6-002630-xxxx
30	Adaptér LT50 pro DS78	XY 00010	6-009120-xxxx
30	Univerzální držák	XY 00012	6-009254-0000
31	PŘEVODOVKA + KLIKA pro SCREEN		viz. Ovládání
30	Převodovka TS 1/9 s výstupem pro kliku	ZP0061	6-011475-0000
30	Průchodka 90° chromovaná 6x6	ZP0081	6-009184-0000
30	Krytka válce pr. 78 se 4HR.	ZP0063	6-011515-0000
40	Držák AL s pouzdrem SADA pro MOTOR	ZP0046	6-009209-0000
41	Šroub M6x16 Zn DIN 7991, 8,8, zápustný imbus	A 700/5	6-002773-0000
50	Krytka válce pr. 78mm s čepem	MR 026/1	6-011086-0078
60	Koncovka dolní lišty FD 42 (L)	ZP0049	3-02208-9004
60	Koncovka dolní lišty FD 42 (VL)	ZP0022	6-008736-0030
70	Úhelník pro ocel. lano na rám okna - NEREZ.	ZP0056/1	3-02431-0000
71	Závitový kolík zakončovací	ZP0027	3-02430-0000
74	Matice nízká M8 nerezová DIN 439B A2	A 710/1	6-010705-0000
75	Vrut do plechu 4,5x50, DIN7983TX, A2, čočk.hl.TX20	A 67/22	6-011176-0050
80	Napínač lanka - Z105 pro kryt horní	ZP0026	6-009056-0000
110	Pev. držák pro CT105	ZP0052	6-009232-PU52

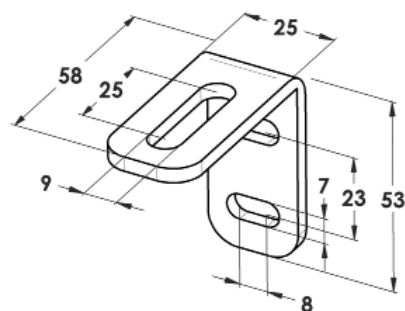
SCREEN LITE

Technická specifikace

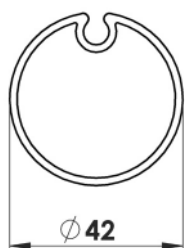
Konzola
(2-01002)



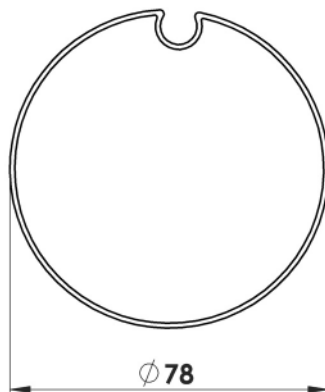
Držák ocelového lanka
(3-02431)



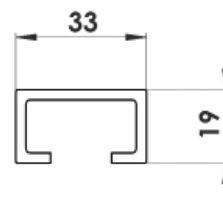
Dolní profil FD 42
(RR 08/6, 6-009147)



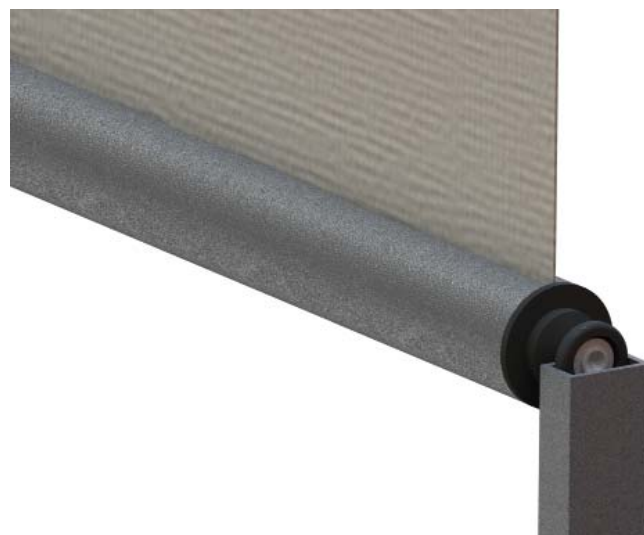
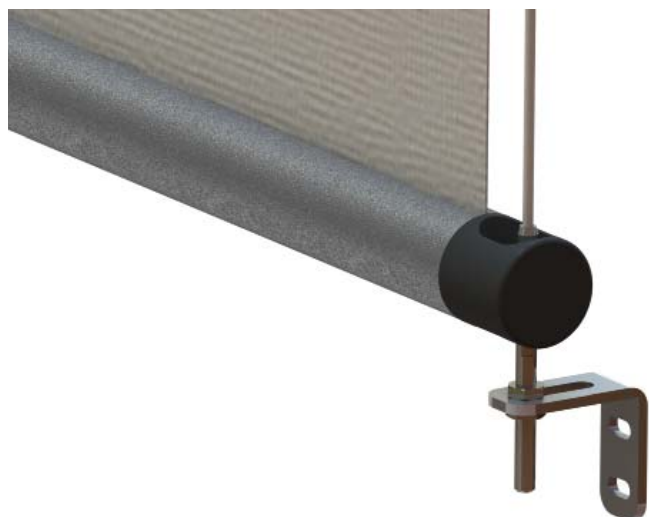
Válec navíjecí
(6-011084)



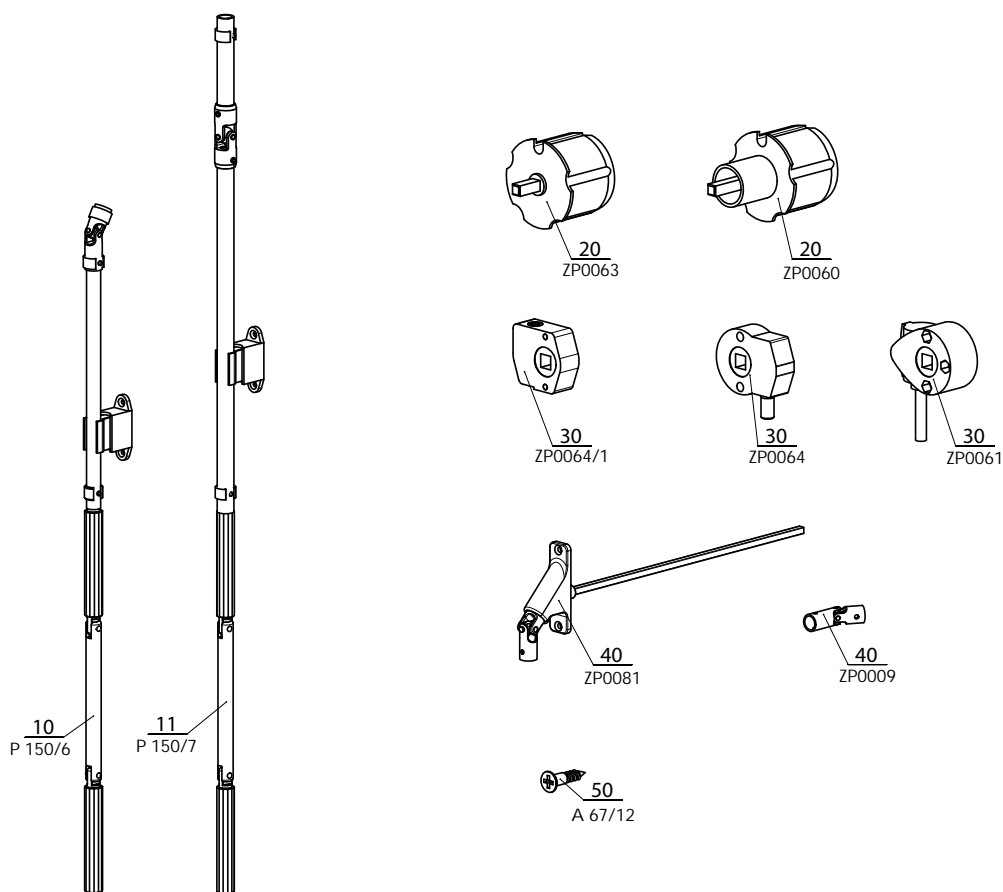
Vodící lišta GC 20
(6-008727)



Varianty bočního vedení



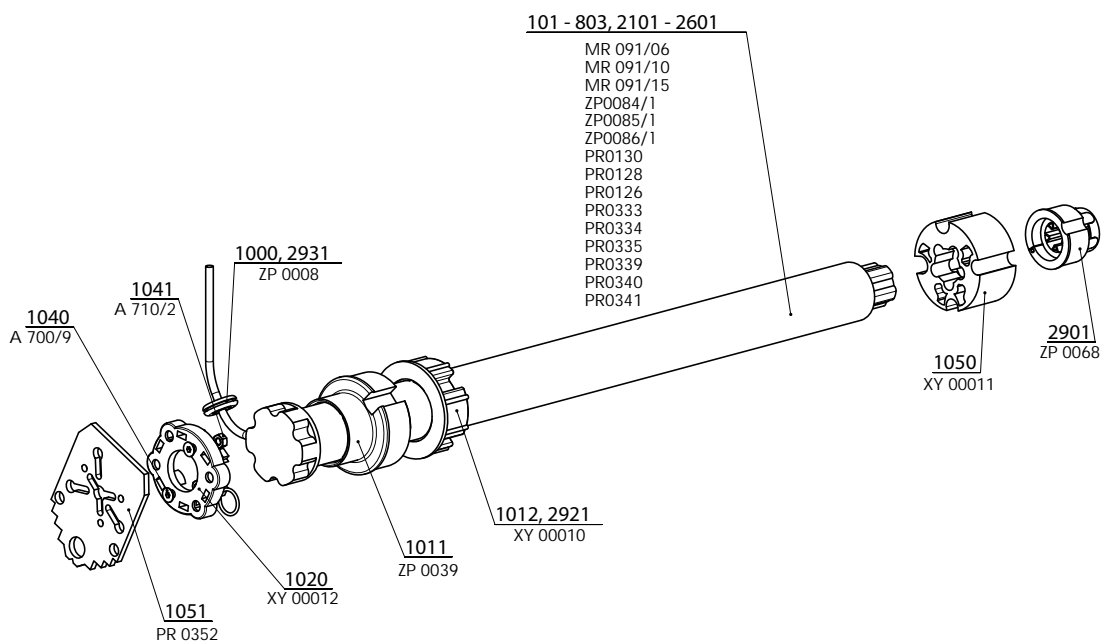
Ovládání - klika



2-00732-XXXX-A

poz.	název položky	obchodní název	číslo výkresu
10	Klika úplná	P 150/6	2-00859-0000
11	Klika úplná pro ZIP	P 150/7	2-00868-0000
20	Krytka válce pr. 78 se 4HR.	ZP0063	6-011515-0000
20	Krytka válce pr. 78 se 4HR.	ZP0060	6-011474-0078
30	Převodovka TS 1/9 s výstupem pro kliku ŠEDÁ	ZP0061	6-011475-0000
30	Převodovka 1/3,5 s otvorem pro kliku 6x6	ZP0064/1	6-011673-0000
30	Převodovka 1/5 s výstupem pro kliku	ZP0064	6-011516-0020
40	Křížový kloub kliky	ZP0009	6-009181-0000
40	Průchodka 90° chromovaná 6x6	ZP0081	6-009184-0000
50	Vrut 3,5x16 DIN 7997 Z, A2 zápusťná hl. křížová	A 67/12	6-009093-0000

Ovládání - motor



název položky	obchodní název	číslo výkresu
Motor ALTUS 50 RTS 06/17*	MR 091/06	6-011170-006
Motor ALTUS 50 RTS 10/17*	MR 091/10	6-011170-xxxx
Motor ALTUS 50 RTS 15/17*	MR 091/15	6-011170-xxxx
Maestria +50 IO 6/17 VVF 5F	ZP0084/1	6-012538-0617
Maestria +50 IO 10/17 VVF 5M	ZP0085/1	6-012538-1017
Maestria +50 IO 15/17 VVF 5M	ZP0086/1	6-012538-1517
Motor LT 50 - Ariane 6/17*	PR0130	6-002630-0006
Motor LT 50 - Jet 10/17*	PR0128	6-002630-xxxx
Motor LT 50 - Atlas 15/17*	PR0126	6-002630-0015
Motor Oximo WT 6/17*	PR0333	6-001532-xxxx
Motor Oximo WT 10/17*	PR0334	6-001532-xxxx
Motor Oximo WT 15/17*	PR0335	6-001532-xxxx
Motor Oximo RTS 6/17*	PR0339	6-002615-xxxx
Motor Oximo RTS 10/17*	PR0340	6-002615-xxxx
Motor Oximo RTS 15/17*	PR0341	6-002615-xxxx
Adaptér motoru pr. 78 ZIP	ZP0039	6-009182-0078
Unašeč LT50 pro DS78	XY 00011	6-009120-0002
Redukce LS40 / LT50	ZP0068	6-001594-0000
Úchyt motoru MLP125	PR0352	6-012064-0125
Adaptér LT50 pro DS78	XY 00010	6-009120-0001
Univerzální držák	XY 00012	6-009254-0000
Pruchodka kabelu gumová pr. 11/7	ZP0008	6-009196-0000
Matice M6 DIN 934, 8,8 Zn	A 710/2	6-003188-0005
Šroub M6x12 Zn DIN 7991, 8,8	A 700/9	6-003511-0000

* automatický výběr velikosti motorů dle rozměrů plochy screenu

SCREEN LITE

Návod na vyměření

Návod na vyměření

Screenové rolety SCREEN LITE je možno umístit jak do otvoru, tak před otvor, s montáží na strop nebo na stěnu.

Šířku a výšku screenové rolety měříme tímto způsobem:

š (šířka)

a) upevnění do otvoru

Měří se skutečná šířka otvoru a to ve třech bodech, do objednávkového formuláře se uvádí nejmenší naměřená hodnota.

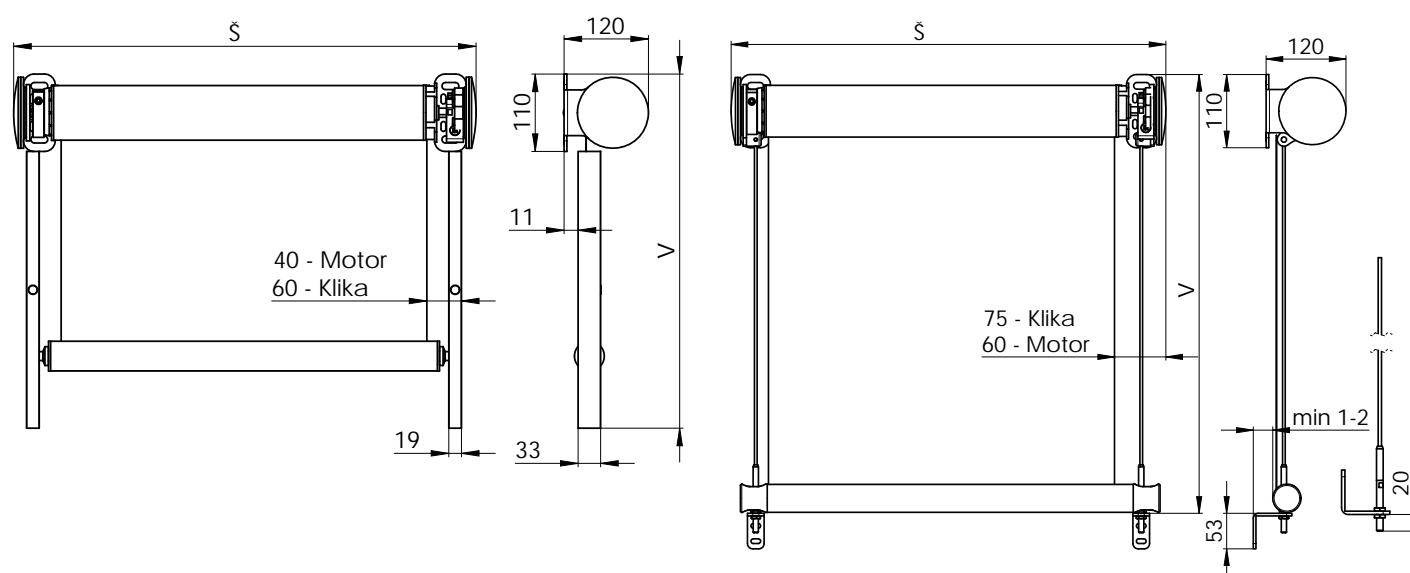
b) upevnění na otvor

Do objednávkového formuláře se uvádí zpravidla šířka otvoru, který má roleta zastínit.

Rozměry mimo stanovené limity je nutno konzultovat s výrobcem.

v (výška)

Měří se celková výška včetně horního profilu a držáku rolety.



Rozměry mimo stanovené limity je rovněž nutno konzultovat s výrobcem.

SCREEN LITE

Montáž

Montáž

Montáž rolet smí provádět pouze kvalifikovaný personál schopný řádně dodržovat níže uvedené pokyny s plným ohledem na bezpečnost svou i ostatních.

Hlavními činnostmi jsou:

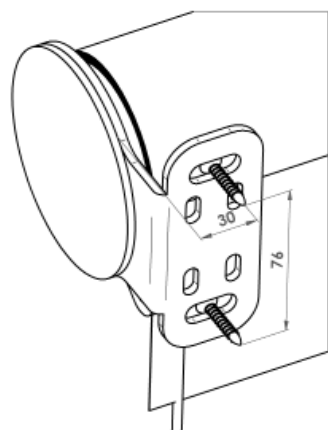
- 1) příprava stěn, stropů oken nebo jiné konstrukce pro montáž rolet s použitím přenosných vrtaček a šroubováků;
- 2) montáž rolety na stěnu nebo strop;
- 3) připojení k přívodu elektrického napájení;
- 4) seřízení (koncových dorazů / koncových spínačů motoru apod.) a testování rolety.

Příprava montáže rolety

Před montáží rolety zkontrolujte, zda povrch montážního místa není poškozen a zda je vhodný pro montáž. Zvolte vhodné upevňovací vruty (typ a rozměry) odpovídající typu konstrukce, na kterou bude roleta montována (dřevo, cement, cihla apod.).

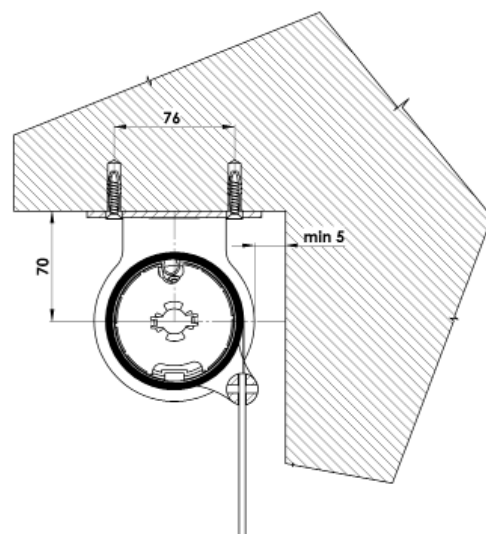
Upozornění: Nesprávná instalace může vést k nehodám. Dodržujte pokyny pro správnou montáž rolety, abyste zamezili riziku oddělení rolety od stěny nebo okna. Společnost ISOTRA a.s. nenese odpovědnost za vady způsobené nesprávnou montáží.

Montáž rolety na strop nebo na stěnu

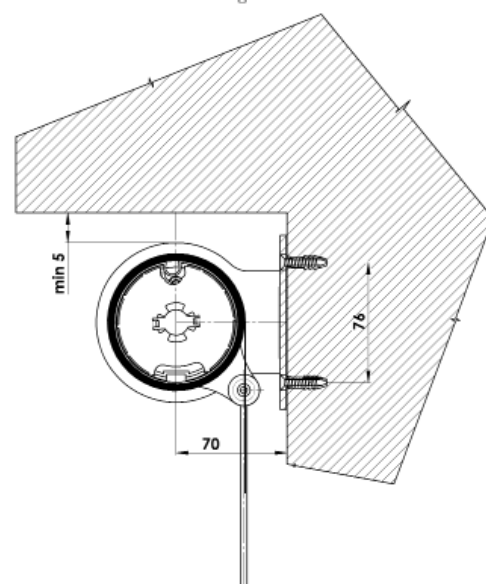
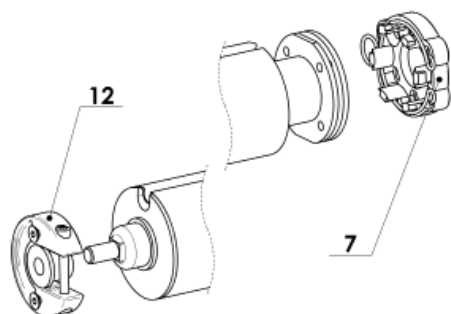


Montáž screenové rolety na strop začněte rozměřením umístění připevňovacích otvorů nosných konzol.

Vzdálenost šroubů od kraje rolety by měla být 30 mm. Rozteč mezi šrouby je 76 mm. Mezi stěnou nebo stropem a nosnou konzolou ponechte mezeru minimálně 5 mm tak, jak je znázorněno na obrázku. Správnost vyměření si můžete ještě před vrtáním ověřit přiložením rolety ve smontovaném stavu. Otvory vyvrtejte a namontujte nosné konzoly. Na připevňované konzoly nasadte nábal rolety a zajistěte.



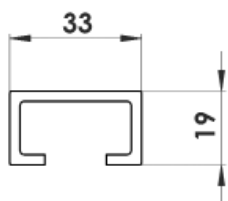
Nábal se nasazuje na straně motoru do držáku HiPro (7) a zajišťuje se sponou a na protější straně se vkládá do plastového pouzdra (12) a zajišťuje se šroubkem.



SCREEN LITE

Montáž vodících lišt

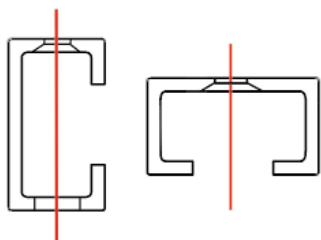
Montáž vodících lišt



Nejprve namontujte schránku na strop / stěnu, poté namontujte vodící lišty. U modelu SCREEN LITE je v nabídce pouze jeden model vodících lišt a to typ GC20. Lišta se dodává s otvory předvrtanými z výroby, dle objednávky, z čela nebo z boku.

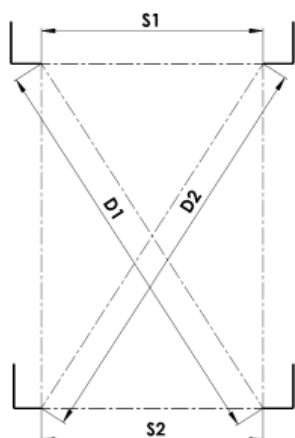
Rozmístění otvorů je vždy:

- krajní otvory jsou umístěny cca 10cm od okraje lišty
- mezilehlé otvory jsou umístěny každých 50–80cm rovnoměrně po celé délce vodící lišty



Vyznačená červená linie označuje vertikální osu pro montážní šrouby. Použijte vyvrtané vodící lišty jako šablonu pro přenesení pozice otvorů na stěnu okenního křídla. Našroubujte vodící lišty na stěnu pomocí vrutů a součástí vhodných pro typ konstrukce, na kterou se montují (kovová konstrukce, cement, zdivo apod.). U čelní montáže vodící lišty jsou dodávány samolepící krytky pro překrytí otvorů upevňovacích šroubů.

Po dokončení montáže zkontrolujte, zda jsou vodící lišty rovnoběžné a pravouhlé. To lze provést změřením dvou vzdáleností „S1“ a „S2“ nebo úhlopříček „D1“ a „D2“. Rozměry musejí být stejné ± 2 mm. Správné umístění vodících lišt je nezbytné, jinak může být narušena funkce rolety.

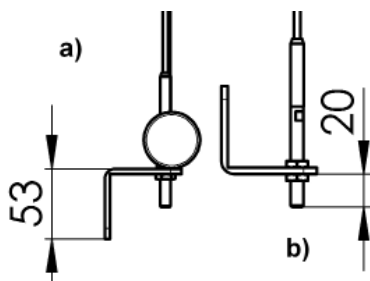


SCREEN LITE

Montáž lanek

Montáž lanek

Ocelová lanka o \varnothing 4 mm jsou dodávána zastříhnutá na příslušnou délku s předem nalisovanou závitovou koncovkou. Přesná konfigurace lanek se může lišit podle konkrétního projektu. Po namontování nosných konzol provlíkněte lanko upevňovacím válečkem na bočnici a zajistěte šroubkem.

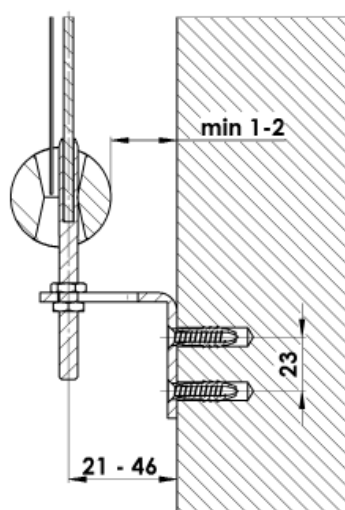


Spodní konzoly mohou být montovány postranně nebo čelně, přičemž profil „L“ může směřovat dolů (a) nebo nahoru (b).

Poznámka: Výběr místa pro montáž konzol musí být proveden ještě před objednáním rolet, protože tato pozice určuje délku lanka.

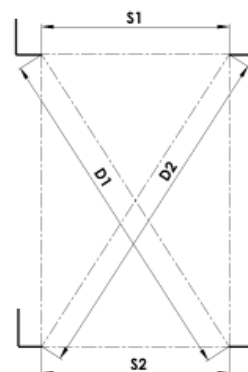
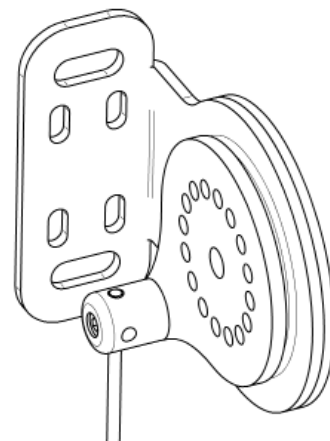
Montují-li se konzoly směrem nahoru (b), ponechte alespoň 20 mm mezi konzolou a podlahou nebo parapetem okna.

Přišroubujte konzoly na stěnu pomocí vrtů a součástí vhodných pro typ konstrukce, na kterou se montují (kovová konstrukce, cement, zdivo apod.). Spodní profil by měl být odsazen od zdi nebo okna alespoň 1-2 mm, aby nedošlo k vzájemnému poškozování při chodu. V případě potřeby zvětšete odsazení konzoly od stěny pomocí podložek. Lanko vždy při napínání držte, aby se nezkroutilo.



POZNÁMKA

Zkontrolujte, zda jsou čtyři upevňovací body lanek rovnoběžné a pravoúhlé. To lze provést změřením dvou vzdáleností „S1“ a „S2“ nebo dvou úhlopříček „D1“ a „D2“. Rozměry musejí být stejné ± 1 mm.



SCREEN LITE

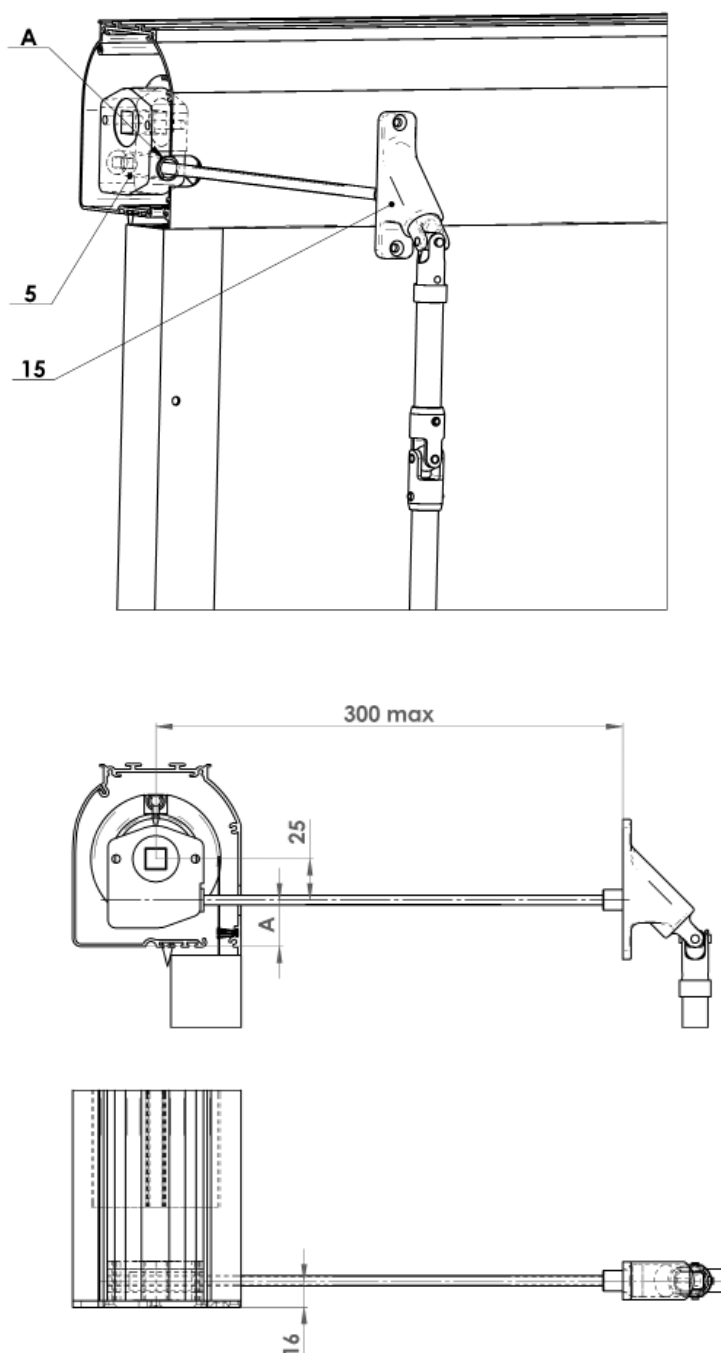
Montáž kliky

Montáž kliky přes stěnu

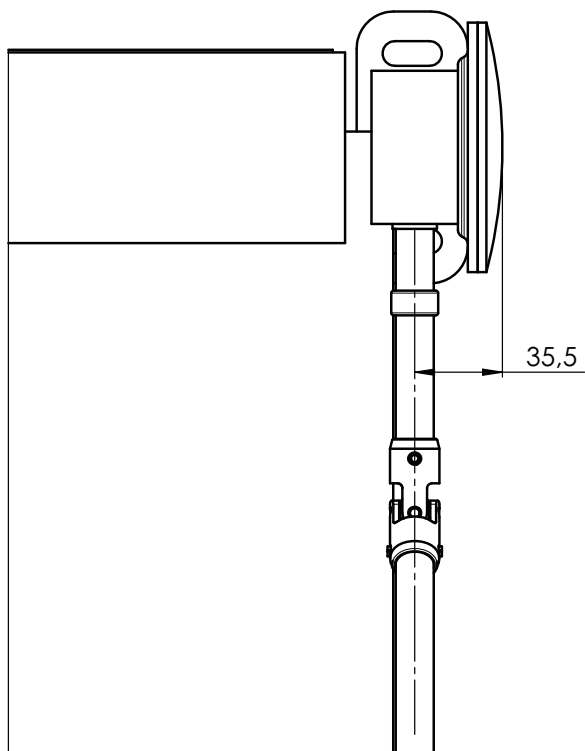
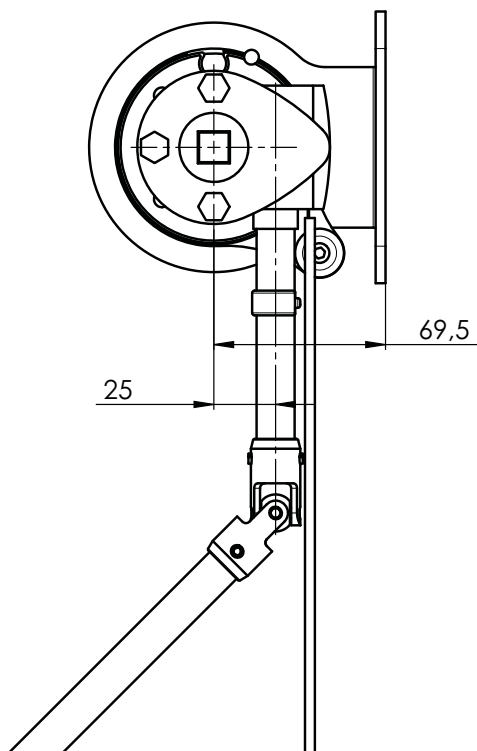
Klika – varianta s průchodkou (Ks)

U venkovní rolety montované s průchodkou skrz stěnu a klikovou tyčí v interiéru je nutno nejprve pečlivě vypočítat pozici otvoru pro hranatou tyč o délce 30 cm (15).

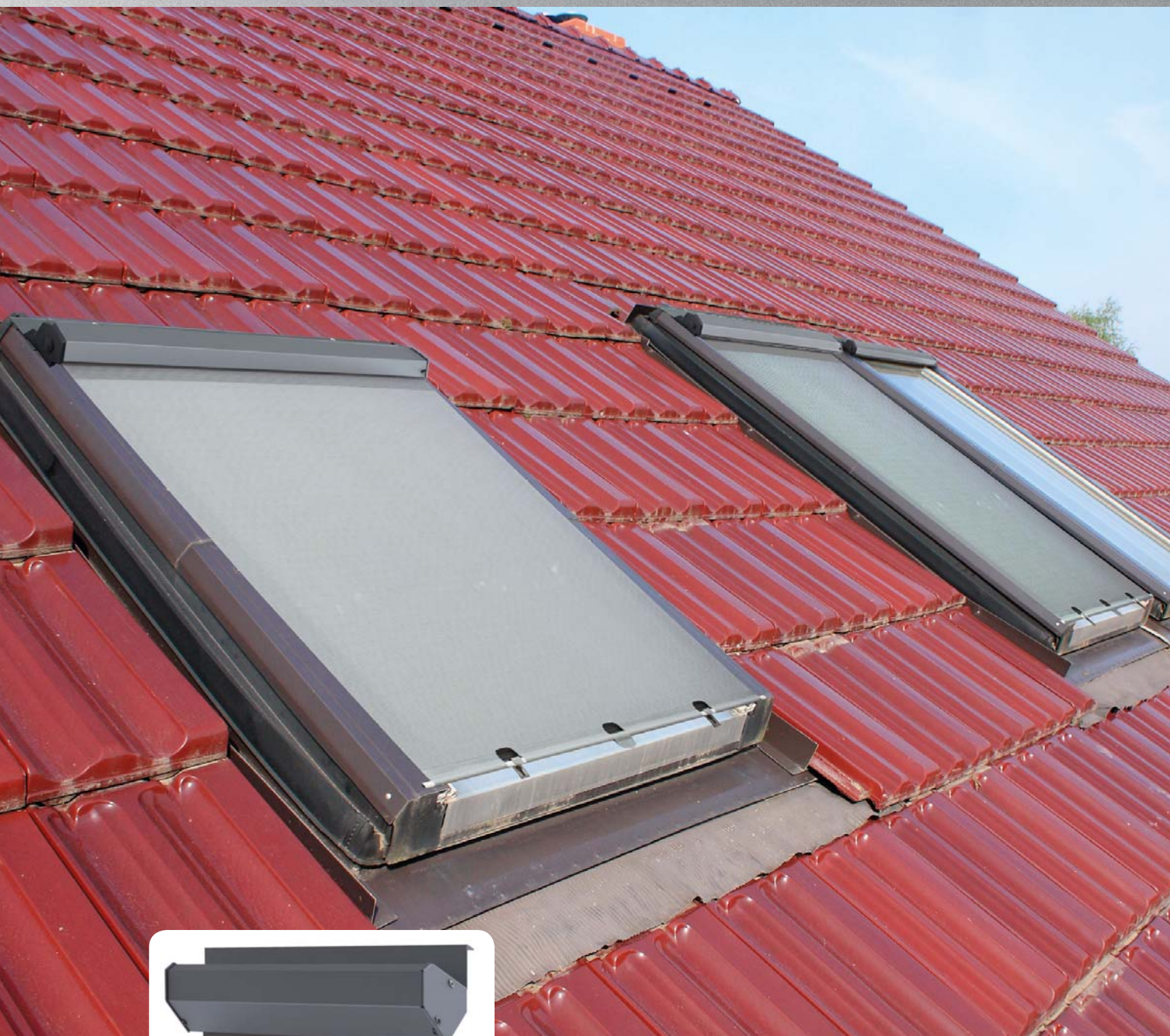
- Namontujte konzoly na stěnu nebo strop a nainstalujte roletu na její místo. Vyznačte tužkou pozici spodního rohu schránky na stěnu nebo rám okna. Vyjměte roletu z montážních konzol a změřte vzdálenost od spodního rohu schránky ke středu otvoru (A) v zadní části schránky (sloužícího ke vložení hranaté tyče pro ovládání převodového systému). Vyznačte stejnou vzdálenost na stěnu, a tím určete střed otvoru, který se má vyvrtat.
- Opatrně vyvrtajte skrz stěnu otvor pomocí vrtáku o průměru 8 mm. Je důležité, aby byl otvor co nejvíce vodorovný.
- Nainstalujte zpátky roletu a z interiéru vložte skrz stěnu průchodku, abyste zkontrolovali správnou polohu otvoru. Poté hranatou tyč uřízněte pilkou na správnou délku. Její délka závisí na tloušťce stěny.



Klika – varianta přímá (K)
Klika spojená s roletou již při dodání



SCREEN SKY

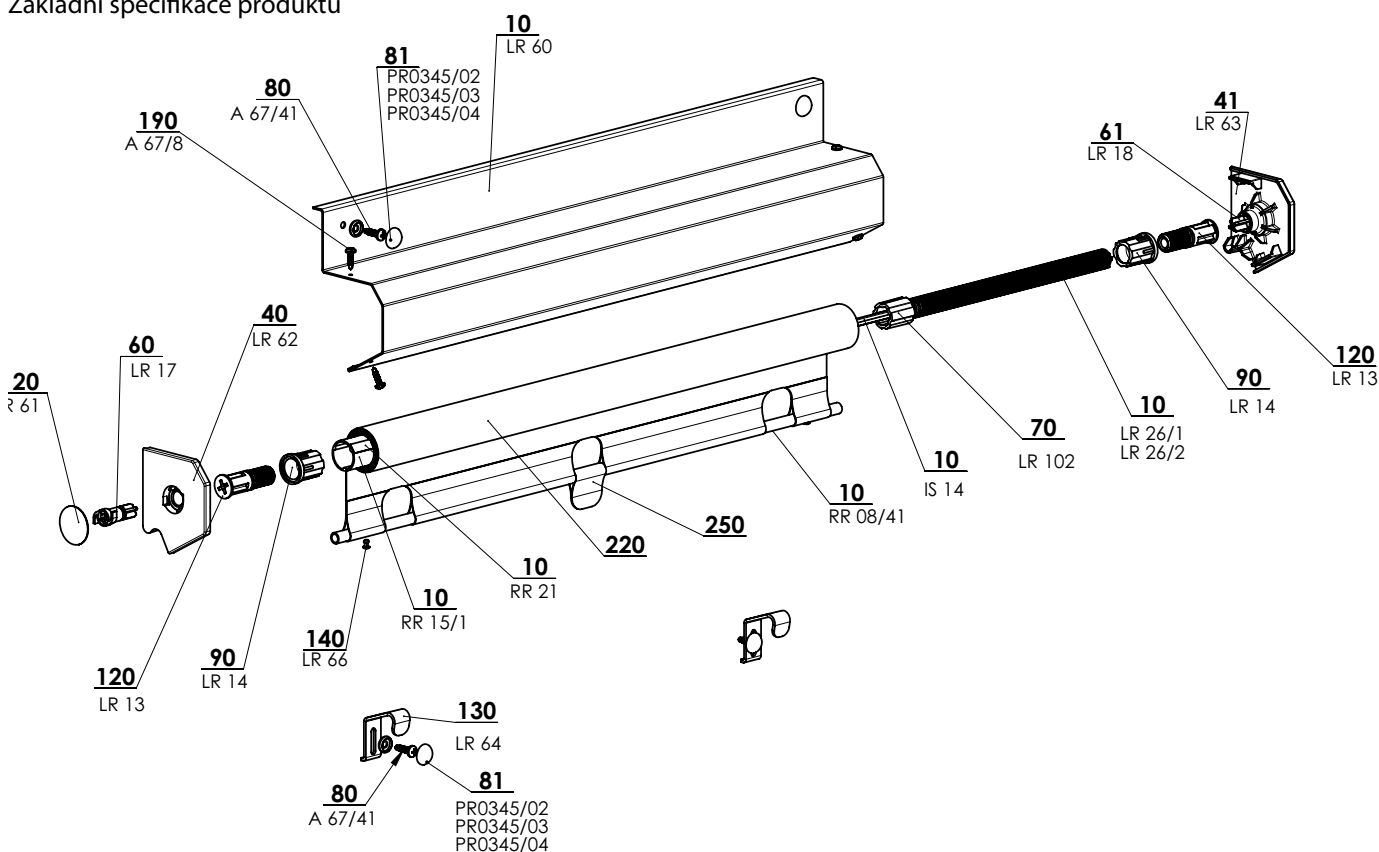


- ▲ Efektivní ochrana před světelným a tepelným zářením,
- ▲ ochrana proti povětrnostním vlivům a venkovnímu hluku,
- ▲ plná funkčnost v kterékoliv poloze okenního křídla,
- ▲ široká škála výběru látek s různým stupněm propustnosti světla.

ISOTRA *Quality*

SCREEN SKY

Základní specifikace produktu

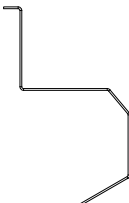
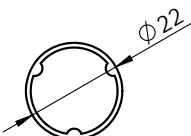


SCREEN SKY 2-01013-XXXX-0

Ovládání

Manuální - slouží pro stahování a vytahování střešní screenové rolety

Specifikace

	Krycí profil	Navíjecí válec	Montáž
Obchodní název	LR 60	RR 15/1	na oplechování horního rámu střešního okna
Rozměr (mm)	Al	Ø 22 mm	
Materiál		Al 	
Barva	Standardní: RAL 9006 světle stříbrná RAL 9007 tmavě stříbrná RAL 7016 antracitově šedá RAL 8014 hnědá ostatní RAL barvy na vyžádání	Šedá	

*mimo plastové díly.

Atypická provedení nevyrábíme.

Standardní rozměry

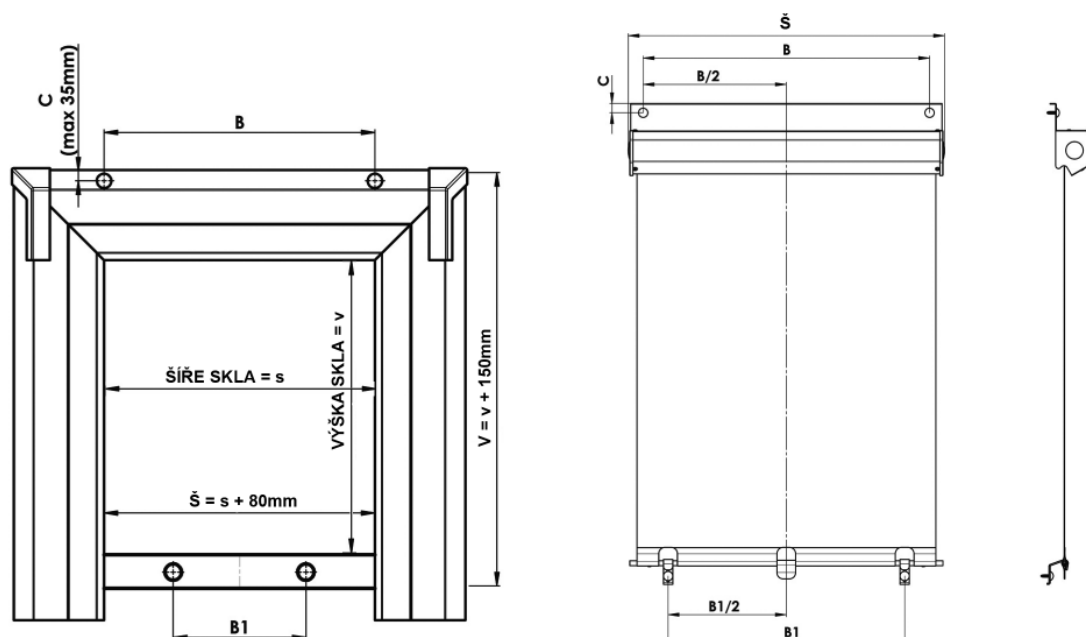
Provedení	Šířka (mm)		Výška (mm)		Max. garantovaná plocha
	min	max	min	max	
	400	1200	500	1600	1,9 m ²

	Limitní rozměry výšky rolety pro jednotlivé druhy látek v mm						
	Satiné	Satiné Blackout	Screen Nature	Satiné Metal	SCR 3005	Soltis 92	Cristal plus 500 3S
tloušťka mm	0,75 mm	0,75 mm	0,20 mm	0,75 mm	0,55 mm	0,45 mm	0,50 mm
gramáž g/m ²	520 g	660 g	170 g	520 g	410 g	420 g	610g
Screen Sky	1600	1600	-	1600	-	1600	-

Screen Sky 2-01013-0000

poz.	název položky	obchodní název	číslo výkresu
10	Kryt screen - S	LR 60	3-02443-0000
10	Trubka Al	RR 08/41	6-011163-PU52
10	Trubka	RR 15/1	7-300245-0000
10	Pružina LEVÁ l=600/1	LR 26/1	7-301204-00001
10	Drát 3 - hr.	IS 14	7-300050-0000
10	Páska lepicí oboustranná DC 5011 LOHM.	RR 21	6-001311-0000
20	Kryt napínače	LR 61	7-302489-0000
40	Bočnice plastová P	LR 62	7-302487-0000
41	Bočnice plastová L	LR 63	7-302488-0000
60	Čep rolety - PRAVÝ	LR 17	3-00609-0000
61	Čep rolety - LEVÝ	LR 18	3-00610-0000
70	Šroub vnitřní	LR 102	3-01203-0000
80	Samovrtný šroub ST 4,2x16	A 67/4	6-012661-0000
81	Kryt šroubu dvojdílný PVC	PR0345	6-002073-XXXX
90	Pouzdro	LR 14	3-00650-0000
120	Čep pružiny	LR 13	3-00608-0000
130	Háček	LR 64	7-302447-0000
140	Nýt trhací Al 4x6 DIN 7337 A	SC 131	6-002678-0000
190	Vrut 3,5x13, DIN 7504 M, Zn, půlkruh. hl. křížová	A 67/8	6-003146-0000
220	Látka screen	viz. vzorník Screen	

STŘEŠNÍ ROLETA SCREEN SKY



1. VYMĚŘENÍ OKNA

Měření se doporučuje provádět z exteriérové strany střešního okna a to na samotném oplechování. Pokud je okno vybaveno typovým štítkem, pak v objednávkovém formuláři, do poznámky, můžete uvést přesný název a typ střešního okna pro ověření správnosti naměřených hodnot.

ŠÍŘKA A UMÍSTĚNÍ SPODNÍCH HÁKŮ ROLETY MĚŘÍME TÍMTO ZPŮSOBEM:

Šířka (Š):

Měříme světlost okenního křídla (rozměr skla s) a k naměřené hodnotě doporučujeme připočítat min.80mm pro překrytí. **Celkový naměřený údaj (Š) musí zohledňovat tvar a velikost oplechování měřeného střešního okna.**

Takto naměřený údaj zapíšeme do objednávkového formuláře rolety.

Šířku rolety vyrábíme s přesností na milimetry od šíře 400 mm do šíře 1200 mm.

Pozn. Šíře látky (skutečná zastíněná plocha) je o 22 mm menší, než je celková naměřená hodnota rolety.

Pokud je střešní okno v místě uchycení horního boxu opatřeno jistíci vruty přes oplechování, změříme rozteč mezi těmito vruty (B) a vzdálenost od horní hrany (C). Pokud střešní okno těmito jistíci vruty vybaveno není, tento údaj se neudává. Rozměry mimo stanovené limity je nutno konzultovat s výrobcem.

Výška:

Měříme světlost okenního křídla (rozměr skla v) a k naměřené hodnotě doporučujeme připočítat min.150mm pro překrytí.

Celkový naměřený údaj (V) musí zohledňovat tvar a velikost oplechování měřeného střešního okna.

Maximální výška zastínění je 1600 mm.

Rozměry mimo stanovené limity je nutno rovněž konzultovat s výrobcem.

Umístění spodních háků:

Pokud je střešní okno ve spodní části křídla opatřeno jistíci vruty přes oplechování, změříme rozteč mezi těmito vruty ($B1$).

Pokud střešní okno těmito jistíci vruty vybaveno není, tento údaj se neudává a bude přiřazen při výrobě rolety.

Pozn.: Je li střešní okno, ve spodní části, vybaveno jistíci vruty, rozteč mezi těmito vruty uvádějte vždy!

V OBJEDNÁVKOVÉM FORMULÁŘI JE POTŘEBA SPECIFIKOVAT:

1. všechny doporučené rozměry
2. barevné provedení a zvolený typ látky
3. Název + typ okna + identifikační číslo okna (do poznámky obj.formuláře)

2. MONTÁŽ

Montáž provádějte výhradně podle tohoto návodu, vyhněte se tak zbytečným montážním chybám, popřípadě dalším nepříjemnostem s nimi souvisejícími.

POMŮCKY K MONTÁŽI:

- AKU vrtačka
- křížový šroubovák PH 2
- nůž, nůžky, kleště

Kontrola:

- před montáží doporučujeme provést kontrolu všech dílů při dodávce zboží, tím předejdeme možným problémům. Případné nedostatky, popř. připomínky týkající se montáže či vlastní žaluzie sdělte prosím výrobci.
- odstraňte všechny překážky ze střešního okna, které by mohly bránit montáži.

VLASTNÍ MONTÁŽ:

- otevřete střešní okno do polohy tak aby bylo možné provádět montáž z exteriéru
- pokud je střešní okno vybaveno jistíci šrouby v místě uchycení horního boxu rolety, tyto šrouby demontujte (pokud střešní okno není vybaveno jistíci šrouby, pokračujte dalším bodem)
- přiložte horní box rolety zajištěním za horní hranu oplechování a vycentrujte k ose okna
- přišroubujte box rolety přes plastovou podložku do horního oplechování rámu okna dodanými šrouby (u typů oken s odstraněnými jistíci šrouby, použijte výhradně tyto otvory a šrouby pro připevnění)
- na plastové podložky kotvicích prvků umístěte krycí kloboučky

UPEVNĚNÍ SPODNÍCH HÁKŮ:

- pokud je střešní okno vybaveno jistíci šrouby v místě uchycení jistících háků, tyto šrouby demontujte
- pokud střešní okno není vybaveno jistíci šrouby, změřte rozteč otvorů ve spodní části látky rolety
- přeneste tuto rozteč na oplechování křídla v závislosti na ose okna
- přišroubujte háky přes plastovou podložku
- na plastové podložky kotvicích prvků umístěte krycí kloboučky

DOKONČENÍ:

- otevřete střešní okno do maximální polohy a dolní profil rolety zajistěte za namontované háky
- při zavírání okna se bude roleta stahovat automaticky.
- Roletka je připravena k úspěšnému užívání.

Poznámky:





ISOTRA a.s.

Bílovecká 2411/1, 746 01 Opava

Tel.: +420 **553 685 111**

Fax: +420 553 685 110

E-mail: isotra@isotra.cz

www.isotra.cz

Vydání 11/2016

ISOTRA Partner



... chrání vaše soukromí.